



КОНТРОЛЛЕР

есоМАХ360

версия 360P1-UA

ДЛЯ ПЕЛЛЕТНЫХ КОТЛОВ



eSTER_x40*



eSTER_x80*



ecoNET300*

ecoNET.apk
ecoNET.app

www.econet24.com



ecoSTER TOUCH*



ecoSTER200*



* Устройства которые не входят в стандартный комплект поставки.



ИНСТРУКЦИЯ ПО ЭКСПЛУАТАЦИИ И МОНТАЖУ

ИЗДАНИЕ: 1.0_RU



Электронное устройство под напряжением!

Перед началом эксплуатации следует внимательно прочитать данную инструкцию.

Перед началом монтажа, ремонта или консервации, а также во время проведения любых работ по подключению, необходимо обязательно отключить электропитание и убедиться, что клеммы и провода не находятся под напряжением.

Контроллер должен устанавливаться квалифицированным и уполномоченным персоналом в соответствии с действующими нормами и правилами. Неправильное подключение может привести к выходу из строя контроллера.

Контроллер не может использоваться в условиях высокой влажности и подвергаться непосредственному воздействию воды.

СОДЕРЖАНИЕ

1.	УКАЗАНИЯ ПО БЕЗОПАСНОСТИ	4
2.	ОБЩИЕ СВЕДЕНИЯ	5
3.	ИНФОРМАЦИЯ О ДОКУМЕНТАЦИИ	5
4.	ХРАНЕНИЕ ДОКУМЕНТАЦИИ	5
5.	ИСПОЛЬЗУЕМЫЕ ОБОЗНАЧЕНИЯ	5
6.	ДИРЕКТИВА WEEE 2012/19/EG	5

ИНСТРУКЦИЯ ПО ЭКСПЛУАТАЦИИ КОНТРОЛЛЕРА

7.	МЕНЮ ПОЛЬЗОВАТЕЛЯ - СТРУКТУРА	8
8.	ЭКСПЛУАТАЦИЯ КОНТРОЛЛЕРА	9
8.1	Описание кнопок	9
8.2	Описание главного окна	9
8.3	Запуск контроллера	10
8.4	Настройка заданной темп. котла	10
8.5	Режим розжиг	10
8.6	Режим работа	10
8.7	Режимы регулировки	11
8.8	Режим надзор	12
8.9	Режим тушение	12
8.10	Режим стоп	12
8.11	Ручной	12
8.12	Обслуживание чистки горелки	12
8.13	Настройки ГВС	13
8.14	Установка заданной температуры ГВС	13
8.15	Гистерезис бойлера ГВС	13
8.16	Включение функции лето	13
8.17	Дезинфекция бойлера ГВС	13
8.18	Настройка контура смесителя	13
8.19	Погодозависимое регулирование	14
8.20	Описание установок ночных температур	15
8.21	Работа по расписанию	16
8.22	Управление циркуляционным насосом	16
8.23	Установка уровня топлива	16
8.25	Ручное управление	17
8.27	Работа с интернет модулем	18

ИНСТРУКЦИЯ ПО ЭКСПЛУАТАЦИИ КОНТРОЛЛЕРА

9.	ГИДРАВЛИЧЕСКАЯ СХЕМА	20
10.	ТЕХНИЧЕСКИЕ ХАРАКТЕРИСТИКИ	22
11.	УСЛОВИЯ ХРАНЕНИЯ И ТРАНСПОРТИРОВКИ	22
12.	МОНТАЖ КОНТРОЛЛЕРА	22
12.1	Условия окружающей среды	22

12.2	ТРЕБОВАНИЯ К МОНТАЖУ	22
12.3	МОНТАЖ КОНТРОЛЛЕРА	22
12.4	ПОДКЛЮЧЕНИЕ ЭЛЕКТРООБОРУДОВАНИЯ	23
12.5	ЭЛЕКТРИЧЕСКАЯ СХЕМА ПОДКЛЮЧЕНИЯ	25
12.6	ПОДКЛЮЧЕНИЕ ДАТЧИКОВ ТЕМПЕРАТУРЫ	27
12.7	ПОДКЛЮЧЕНИЕ ДАТЧИКА НАРУЖНОЙ ТЕМПЕРАТУРЫ 27	
12.8	ПРОВЕРКА ДАТЧИКОВ ТЕМПЕРАТУРЫ	27
12.9	ПОДКЛЮЧЕНИЕ ОПТИЧЕСКОГО ДАТЧИКА ПЛАМЕНИ	28
12.10	ПОДКЛЮЧЕНИЕ ТЕРМОСТАТА СМЕСИТЕЛЕЙ	28
12.11	ПОДКЛЮЧЕНИЕ РЕЗЕРВНОГО КОТЛА	28
12.12	ПОДКЛЮЧЕНИЕ АВАРИЙНОГО ОПОВЕЩЕНИЯ.	29
12.13	ПОДКЛЮЧЕНИЕ СЕРВОПРИВОДА СМЕСИТЕЛЯ	29
12.14	ПОДКЛЮЧЕНИЕ ЦИРКУЛЯЦИОННОГО НАСОСА	30
12.16	ДОПОЛНИТЕЛЬНАЯ ТЕПЛОВАЯ ЗАЩИТА ДЗТ	31
12.17	ПОДКЛЮЧЕНИЕ КОМНАТНОГО ТЕРМОСТАТА	31
13	СЕРВИСНОЕ МЕНЮ	33
14.	СЕРВИСНЫЕ НАСТРОЙКИ	34
14.1	ГОРЕЛКИ	34
14.2	КОТЛА	35
14.3	НАСОСЫ ЦО И ГВС	35
14.4	СМЕСИТЕЛЬ	36
14.4	ДОПОЛНИТЕЛЬНЫЕ ПАРАМЕТРЫ	37
15	ОПИСАНИЕ СИГНАЛОВ ТРЕВОГИ	38
15.1	ПРЕВЫШЕНИЕ МАКСИМАЛЬНОЙ ТЕМПЕРАТУРЫ КОТЛА 38	
15.2	ПРЕВЫШЕНИЕ МАКСИМАЛЬНОЙ ТЕМПЕРАТУРЫ ГОРЕЛКИ	38
15.3	ПОВРЕЖДЕНИЕ ДАТЧИКА ТЕМПЕРАТУРЫ КОТЛА	38
15.4	ПОВРЕЖДЕНИЕ ДАТЧИКА ТЕМПЕРАТУРЫ ШНЕКА	38
15.5	ПЕРЕГРЕВ КОТЛА РАЗОМКНУТ КОНТАКТ STB	38
15.6	НЕУДАЧНАЯ ПОПЫТКА РОЗЖИГА	38
16	ДОПОЛНИТЕЛЬНЫЕ ФУНКЦИИ	38
16.1	ОТКЛЮЧЕНИЕ ЭЛЕКТРОПИТАНИЯ	38
16.2	ЗАЩИТА ОТ ЗАМЕРЗАНИЯ	39
16.3	ПРЕДВАРИТЕЛЬНОЕ ОХЛАЖДЕНИЕ	39
16.4	ФУНКЦИЯ ЗАЩИТЫ НАСОСОВ ОТ ЗАКЛИНИВАНИЯ	39
17	ЗАМЕНА ЧАСТЕЙ И ИХ КОМПЛЕКТУЮЩИХ 39	
17.1	ЗАМЕНА СЕТЕВОГО ПРЕДОХРАНИТЕЛЯ	39
18	ЗАМЕНА ПРОГРАММНОГО ОБЕСПЕЧЕНИЯ 39	
19	ОПИСАНИЕ ВОЗМОЖНЫХ НЕИСПРАВНОСТЕЙ	40

1. Указания по безопасности

Требования, касающиеся безопасности, указаны в отдельных главах данной инструкции. Кроме них, необходимо детально ознакомиться с ниже описанными требованиями.



- Перед началом монтажа, ремонта или консервации, а также во время проведения любых работ по подключению, необходимо обязательно отключить электропитание и убедиться, что клеммы и провода не находятся под напряжением.
- При выключении контроллера из меню на клеммах может возникать опасное напряжение.
- Запрещается использовать контроллер не по назначению.
- Контроллер предназначен для наружного монтажа на котле или стене в котельной.
- Необходимо использовать дополнительную автоматику, защищающую котёл, систему центрального отопления и систему горячего водоснабжения от последствий аварии контроллера или ошибок в его программном обеспечении.
- Необходимо подобрать значения программируемых параметров для данного типа котла и данного топлива, учитывая все условия работы системы. Ошибочный подбор параметров может привести к аварийному состоянию котла (перегрев котла, пожар шнека и т.п.).
- Контроллер предназначен для производителей котлов. Производитель котла, перед использованием контроллера, должен проверить, соответствует ли работа контроллера с данным типом котла, и не вызывает ли она угрозы.
- Контроллер не является взрывобезопасным устройством, т.е. в аварийном состоянии он может быть источником искры или высокой температуры, которая в присутствии огнеопасных частиц или газов может вызвать пожар или взрыв. Поэтому контроллер необходимо изолировать от воздействия взрывоопасных газов, устанавливая его в соответствующем корпусе.
- Контроллер должен быть установлен производителем котла в соответствии с действующими нормами и правилами.
- Модификация запрограммированных параметров должна производиться только лицом, ознакомившимся с данным руководством.
- Контроллер можно использовать только в нагревательных контурах, изготовленных в соответствии с действующими правилами.
- Электрическая сеть, в которой работает контроллер, должна быть трехпроводной и защищена предохранителем, подобранным соответственно применяемым нагрузкам.
- Не допускается использование контроллера с поврежденным корпусом.
- Ни при каких обстоятельствах нельзя производить модификацию конструкции контроллера.
- В контроллере использовано электронное отключение и микро отключение подключённых устройств (действие типа 2Y в соответствии с PN-EN 60730-1).
- Необходимо ограничить доступ к контроллеру, лиц не ознакомленных с содержанием данной инструкции по эксплуатации.

2. Общие сведения

Контроллер ecoMAX360, представляет собой микропроцессорное программируемое устройство с памятью, предназначенное для управления работой пеллетного котла с автоматической подачей топлива с использованием оптического датчика пламени и сложных алгоритмов управления, обеспечивая простоту обслуживания и полную автоматизацию процесса сжигания. Устройство имеет компактную конструкцию, лёгкую в монтаже на стене в котельной или корпусе котла. Контроллер поддерживает заданную температуру котла, контролируя процесс сгорания топлива и управляет шнеком подачи топлива, а также вентилятором, модулируя его мощностью с номинальным напряжением ~230 В. С подключением дополнительного модуля «В» появится возможность управлять работой регулируемых контуров отопления. Также контроллер управляет процессом приготовления и поддержания заданной температуры ГВС. При подключении датчика наружной температуры, заданная температура котла корректируется от его показаний, с учетом выбранной кривой нагрева. Возможность работы с комнатными термостатами способствует поддержанию комфортной температуры в отапливаемых помещениях. Контроллер имеет возможность работы с дополнительной цифровой панелью управления ecoSTER200 и ecoSTER TOUCH, а также беспроводным комнатным термостатом eSTER_x40 и беспроводной панелью eSTER_x80, установленных в жилом помещении. При подключении интернет-модуля ecoNET300 имеется возможность управление работой котла в режиме on-line.

Контроллер предназначен для использования в частных домах и небольших производственных помещениях.

3. Информация о документации

Инструкция контроллера является дополнением к документации на котел. В частности, помимо указаний данного руководства, следует соблюдать рекомендации производителя котла. Инструкция по эксплуатации разделена на две части: для пользователя и монтажника. Однако, обе части содержат важную

информацию, влияющую на безопасность, поэтому пользователь должен ознакомиться с обеими частями данной инструкции по эксплуатации.

За ущерб, вызванный несоблюдением правил инструкции, производитель ответственности не несёт.

4. Хранение документации

Убедительная просьба бережно хранить данную инструкцию по эксплуатации, а также другую необходимую документацию, чтобы в случае необходимости можно было воспользоваться ими в любой момент. В случае переезда или продажи устройства следует передать прилагаемую документацию новому пользователю.

5. Используемые обозначения

В инструкции используются следующие графические обозначения:



- символ обозначает полезную информацию и подсказки.



- символ обозначает важные сведения, от которых может зависеть безопасность вашего имущества, предупреждает об угрозе здоровью или жизни людей и домашних животных.

Внимание: при помощи символов обозначаются важные сведения для облегчения ознакомления с инструкцией. Однако, это не освобождает пользователя и монтажника от соблюдения требований, не обозначенных при помощи графических обозначений!

6. Директива WEEE 2012/19/EG

Закон об электрическом и электронном оборудовании. Данный контроллер спроектирован и изготовлен из материалов высокого качества, а также компонентов, которые могут быть использованы повторно. Изделие соответствует Директиве Европейского парламента **2012/19/UE от 4 июля 2012 г. в положении об использовании отходов электрического и электронного оборудования (WEEE)**, согласно которого маркируется символом перечеркнутого контейнера (см.рис.), информируя, что он подлежит сортировке в отходах.



- Утилизировать упаковку и продукт в конце эксплуатации в соответственной перерабатывающей компании.
- Не утилизировать продукт вместе с бытовыми отходами.
- Не сжигать продукт.

ИНСТРУКЦИЯ ПО ЭКСПЛУАТАЦИИ КОНТРОЛЛЕРА

ecoMAX360

7. Меню пользователя - структура

Главное меню
Информация
Настройки котла
Настройки ГВС*
Настройки Смесит 1-2*
Лето/Зима
Ночное снижение
Работа по графику
• Включение
• График
Общие настройки
Ручное управление
Тревога
Сервисные настройки
Настройки котла
Заданная темп. котла
Погодозав. управл.котла *
• Кривая нагрева котла*
• Паралел.сдвиг кривой*
• Влияние комнатной температуры*
Регулировка мощности:
• Макс. мощность котла
• Макс. мощность наддува
• Средняя гистерезис H2
• Средняя мощ-ть котла
• Средняя. мощ-ть наддува
• Мин. Гистерезис H1
• Мин. Мощ-ть котла
• Мин. мощ-ть наддува
• Гистерезис котла
• Мин. Мощ-ть котла FL
• Макс. Мощ-ть котла FL
• Мощ-ть наддува-ручной
• Подача
-Производительность подачи
-Тест подачи
-Уровень топлива в тесте
Режим работы котла
-Пеллеты
- Ручной
Режим регулирования
• Стандартный
• Fuzzy Logic
Уровень топлива
• Сигнал отсутст. топлива
• Калибр. уровня топлива
Очистка горелки

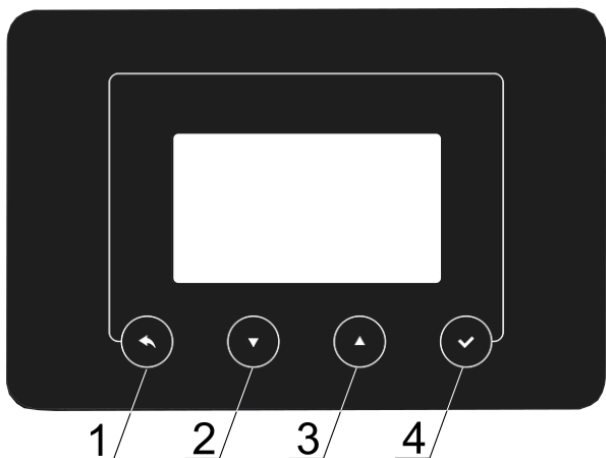
Настройки ГВС*
Заданная температура ГВС
Режим работы насоса ГВС
• Выключено
• Приоритет
• Нет приоритета
Гистерезис системы ГВС
Дезинфекция ГВС
Ночное снижение
Котла, Система ГВС, Смеситель, циркуляционный насос
• Включение
• Снижение
• График
Лето/Зима
Летний режим
• Зима, Лето, Авто.
Тем-ра ЛЕТО включено*
Тем-ра ЛЕТО выключено*
Настройки смесит 1-2*
Заданная темп. смесителя
Термост. комнат. смесит.
Погодное управ. Смесит.*
Кривая нагрева смесит*
Паралел. сдвиг кривой
Общие настройки
Время и дата
Яркость экрана
Контрастность экрана
Звук сигнала
Звук клавиш
Язык
WiFi*

* недоступно, если не подключён соответствующий датчик или дополнительный модуль, или параметр скрыт.

8. Эксплуатация контроллера

8.1 Описание кнопок

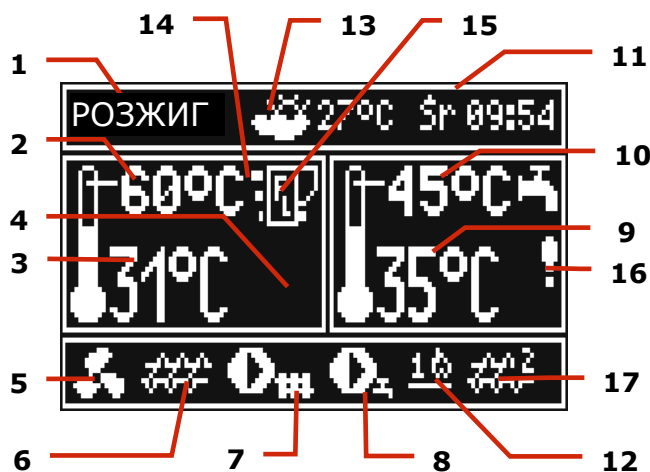
Управление контроллером осуществляется при помощи сенсорных кнопок, которые позволяют свободно перемещаться по меню выбирая необходимые элементы и при необходимости редактировать их параметры.



Описание:


1. Выход из актуально выбранного раздела меню.
2. Уменьшение значения редактируемого параметра.
3. Увеличение значения редактируемого параметра.
4. Вход в МЕНЮ, также кнопка подтверждения изменений.


8.2 Описание главного окна





Описание:

1. Режимы работы контроллера: РОЗЖИГ, РАБОТА, НАДЗОР, ТУШЕНИЕ, СТОП, РУЧНОЙ,
2. значение заданной температуры котла,
3. значение текущей температуры котла,
4. поле функций, влияющих на заданную температуру котла. Отдельные символы обозначаются соответственно:


 - снижение заданной температуры котла от срабатывания контактов комнатного термостата;

 - снижение заданной температуры котла по расписанию;

 - повышение заданной температуры котла на время нагрева бойлера горячего водоснабжения (ГВС);

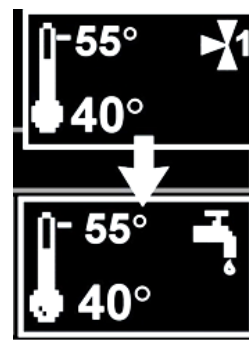
 - включение погодозависимого управления для контура котла;

5. обозначение работы наддува,
6. обозначение работы шнека,
7. обозначение работы насоса центрального отопления (ЦО),
8. обозначение работы насоса горячего водоснабжения (ГВС),
9. значение реальной температуры бойлера ГВС,
10. значение заданной температуры бойлера ГВС,
11. время и день недели,
12. часть экрана поделена между двумя значками:

 - спичка обозначает включённый розжиг, а цифра возле неё означает номер попытки розжига; Кочерга - обозначает подключение автоматики очистки топки,

13. значение датчика наружной температуры,
14. текущий уровень мощности котла,
15. обозначение включённого режима регулирования *Individual Fuzzy Logic*,
16. предупреждающий знак о включённой дезинфекции бойлера горячего водоснабжения,
17. дополнительный шнек (шнек бункера).

Внимание: При подключенном расширительном модуле «В» появится окно с информацией о смесителях.





Правое окно на главном экране также может показывать уровень топлива, если этот параметр правильно установлен.



Подсказка: Уровень топлива также отображается на экране комнатной панели.

8.3 Запуск контроллера

После включения питания контроллер помнит состояние, в котором он находился на момент отключения питания. Если контроллер ранее не работал, он запустится в режиме "ожидания". В этом режиме экран затемнён, показано текущее время, температура датчика наружной температуры и информация: "Котел выключен". В данном режиме работает функция защиты насосов от заклинивания, заключающаяся в их периодическом включении. Поэтому, рекомендуется, чтобы во время перерыва в эксплуатации котла, питание контроллера было включено. Возможен запуск котла нажатием кнопки 1 и выбором в меню *Включение котла* или нажатием кнопки 4 и настройка параметров работы (с помощью кнопок ▲ и ▼) без необходимости запуска котла. Убедившись, что в бункере есть топливо, а крышка бункера закрыта, можно запустить котёл.

8.4 Настройка заданной темп. котла

Заданную температуру котла и смесительных контуров (при подключении расширительного модуля В) можно настроить в меню (возможные настраиваемые значения этих температур ограничены диапазоном соответствующих им сервисных параметров контроллера).

Настройки котла → Заданная температура котла

Настройка смесителя 1-2 → Заданная температура смесителя

Значение параметра: *Заданная темп. котла* игнорируется контроллером в случае, если заданная температура котла управляется датчиком наружной температуры. Независимо от этого, заданная температура котла автоматически повышается, чтобы можно было нагреть бойлер горячего водоснабжения.

8.5 Режим РОЗЖИГ

Режим РОЗЖИГ предназначен для автоматического розжига топлива в котле. Общая длительность процесса зависит от настроек значений в контроллере, а также от того, в каком состоянии находился котёл перед розжигом. Все параметры, влияющие на процесс розжига, сгруппированы в меню:

Сервисные настройки →

Настройки горелки → Розжиг

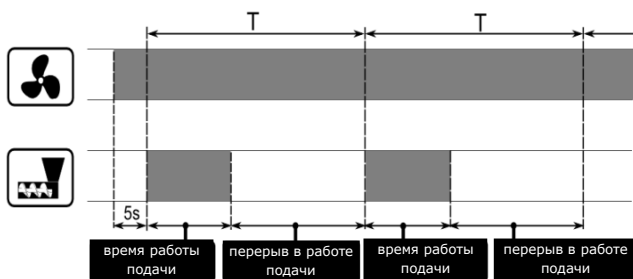
Если розжиг не удался, проводятся дальнейшие попытки розжига топки, во время которых доза топлива (время подачи) уменьшается до 10% от дозы первой попытки.



После неудачных трех попыток розжига появляется сигнал тревоги *Неудачная попытка розжига*. Работа котла, в этом случае, останавливается. Нет возможности автоматического продолжения работы котла – требуется вмешательство обслуживающего персонала. После устранения причин, неудачных попыток розжига, котёл следует запустить снова.

8.6 Режим РАБОТА

В режиме «Работа» вентилятор работает непрерывно, шнек включается циклически. Цикл состоит из времени работы главного шнека и шнека горелки, а также времени перерыва в подаче топлива:



Циклы работы вентилятора и шнека.

Параметр *Время цикла работы шнека* находится в меню:

Сервисные настройки → **Настройки горелки** → **Работа**

Время работы шнека рассчитывается в зависимости от необходимой мощности горелки, производительности шнека и калорийности топлива. Параметры мощности наддува для отдельных уровней мощности горелки доступны в меню:

Настройки котла → **Модуляция мощности.**

8.7 Режимы регулировки

Возможен выбор одного из двух режимов регулировки, ответственных за поддержание заданной температуры котла: Стандартный и Fuzzy Logic. Выбор режимов доступен в меню:

Настройки котла → **Режим регулировки**

- **Работа в Стандартном режиме.**

Если температура котла достигнет заданного значения, то контроллер перейдёт в режим НАДЗОР.

Контроллер обладает механизмом модуляции мощности котла, позволяющим постепенно уменьшать его мощность по мере приближения температуры котла к заданному значению. Определены три уровня мощности: Макс., Сред., Мин. Текущая из трех уровней мощности представлена на экране в виде 3-сегментного указателя слева от значка котла.



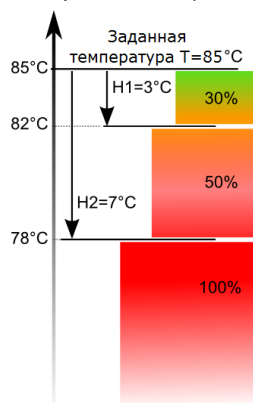
Каждому, из трёх уровней мощности можно присвоить отдельное время подачи топлива и мощность наддува, что отражается на

фактическом уровне мощности котла. Параметры уровней мощности доступны в меню:

Настройки котла → **Регулировка мощности**

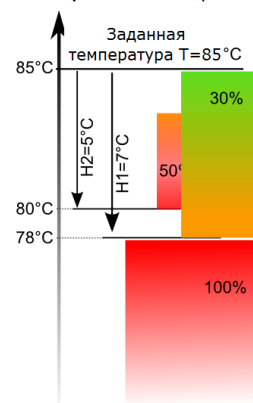
Контроллер определяет мощность горелки, с которой в данный момент будет работать котел, в зависимости от заданной температуры котла и определенных гистерезисов *Сред. гистерезис H2* и *Мин. гистерезис H1*. Существует возможность такой настройки значений H1 и H2, чтобы регулировка происходила без промежуточной мощности, т.е. переход с Макс. на Мин., пропуская работу на мощности Сред.

3 Уровня мощности



$H1 < H2$

2 Уровня мощности



$H1 > H2$

- **Работа в режиме Fuzzy Logic.**

В режиме Fuzzy Logic контроллер автоматически определяет мощность горелки, с которой котёл будет работать так, чтобы поддерживать температуру котла на заданном уровне. Контроллер пользуется теми же определенными уровнями мощности, что и в Стандартном режиме. Для этого режима не нужно настраивать параметры *Макс. гистерезис H2* и *Мин. гистерезис H1*. Режим Fuzzy Logic, в отличие от Стандартного, не имеет такого недостатка, при котором заданная температура котла не будет достигнута вследствие ошибочного подбора *Гистерезис H2* и *Гистерезис H1*. Кроме того, он позволяет быстрее достигнуть заданной температуры. Дополнительно, можно настроить диапазон мощности работы котла в режиме FL, настраивая параметры *Мин. мощность котла FL*, *Макс. мощность котла FL*.

После превышения заданной температуры котла на 5°C контроллер переходит в режим НАДЗОР.

8.8 Режим НАДЗОР

Режим НАДЗОР существует как при регулировании в режиме СТАНДАРТ, так и в Fuzzy Logic. Контроллер переходит в режим НАДЗОР автоматически, без вмешательства пользователя в случае режима регулирования Стандартный при достижении заданной температуры котла, в режиме Fuzzy Logic – после превышения заданной температуры котла на 5°C.

В режиме НАДЗОР контроллер наблюдает за пламенем в топке, чтобы оно не гасло. Для этого горелка работает на очень низкой мощности, что при правильно подобранных параметрах не вызывает дальнейшего повышения температуры. Мощность горелки в режиме НАДЗОР и другие параметры НАДЗОРА сгруппированы в меню:

Сервисные настройки → Настройки котла → Надзор

Параметры режима НАДЗОР следует настроить согласно рекомендациям производителя котла/горелки. Они должны быть подобраны таким образом, чтобы пламя в топке не гасло во время простоев котла и не должна разгораться слишком сильно, поскольку это приведет к повышению температуры котла.



Неправильно выбранные значения для режима НАДЗОР могут привести к перегреву котла.

Максимальное время работы в режиме НАДЗОР настраивается при помощи параметра *Время Надзора*. Если по истечении этого времени не произойдет переход в режим *Работа*, контроллер запустит процесс тушения котла.



При установке *Время надзора* = 0 контроллер минуя режим Надзор переходит в режим Тушения.

8.9 Режим ТУШЕНИЕ

В режиме ТУШЕНИЯ происходит дожигание остатков пеллет и подготовка котла к остановке или выключению.

Все параметры, влияющие на процесс тушения, сгруппированы в меню:

Сервисные настройки → Настройки горелки → Тушение

Контроллер останавливает подачу топлива и выполняет циклические продувки с целью дожигания остатков топлива. После снижения яркости пламени или по прошествии максимального времени тушения контроллер переходит в режим СТОП.

8.10 Режим СТОП

В режиме СТОП котел затухает и ожидает сигнала для начала повторного розжига. Сигналом для начала розжига может быть снижение заданной температуры котла ниже заданной температуры, минус значение гистерезиса котла (*Гистерезис котла*).

8.11 Ручной

Некоторые котлы имеют дополнительный режим РУЧНОЙ для сжигания других типов топлива, например, древесных отходов и т.п. Чтобы включить режим работы Ручной, необходимо настроить параметр, доступный в меню:

Главное меню → Настройки котла → Режим работы с Пеллет на Ручной.

В режиме работы котла Ручной выключается подача топлива. Процесс сжигания регулируется работой вентилятора. Мощность наддува при работе в режиме РУЧНОЙ устанавливается в меню:

Главное меню → Настройки котла → Регулирование мощности → Мощность наддува – Ручной

Значения параметров, таких как *Гистерезис котла* и *Время обнаружения отсутствия топлива* (сервисный параметр) устанавливаются индивидуально для режима работы Ручной. Это позволяет определить отличающиеся свойства работы котла для режима *ручной* и *пеллет*.

8.12 Обслуживание чистки горелки

В контроллере реализована функция чистки горелки от продуктов сгорания. Для этих целей используется вентилятор. В параметре *чистка горелки* в меню: **Настройки котла** устанавливается время работы горелки после которого произойдет переход в режим Тушения, во время которого произойдет запуск механизма

очистки горелки. Очистка горелки происходит только в режимах Розжиг и Тушение.

Другие параметры, касающиеся чистки горелки находятся в сервисном меню.

8.13 Настройки ГВС

Контроллер регулирует температуру бойлера ГВС, если подключен датчик температуры ГВС. Когда датчик отключён, в главном окне появляется информация об отсутствии этого датчика. При помощи параметра:

Меню → **Настройки ГВС** → **Режим работы насоса ГВС** пользователь может:

- отключить нагрев бойлера, параметр *Выключен*,
- настроить приоритет ГВС параметром *Приоритет* – тогда насос ЦО выключается, чтобы быстрее нагреть бойлер ГВС,
- настроить одновременную работу насосов ЦО и ГВС параметром *Без приоритета*.

8.14 Установка заданной температуры ГВС

За заданную температуру ГВС отвечает параметр *Заданная температура ГВС*.

8.15 Гистерезис бойлера ГВС

При снижении температуры ниже значения *Заданная температура ГВС – Гистерезис бойлера ГВС* включится насос ГВС для нагрева бойлера ГВС.



При установке малого значения гистерезиса, насос ГВС будет запускаться быстрее после снижения температуры ГВС.

8.16 Включение функции ЛЕТО

Чтобы включить функцию ЛЕТО, позволяющую нагревать бойлер ГВС летом, без необходимости работы системы ЦО и контуров смесителей, следует установить параметр *Режим работы насоса ГВС* на *Лето*:

Меню → **Лето/Зима** → **Режим ЛЕТО**.



Нельзя включать функцию лето при отключенном или поврежденном насосе ГВС.

Функция ЛЕТО может включаться автоматически на основе показаний

температуры датчика наружной температуры. Для включения данной функции необходимо зайти в меню:

Лето/Зима → **Режим ЛЕТО** → **Авто**

в результате появятся дополнительные параметры в меню: *Темп.включения Лето* и *Темп.выключения лето* – значение наружной температуры, ниже которой произойдет выключение режима *Лето*.

8.17 Дезинфекция бойлера ГВС

Контроллер имеет функцию автоматического, периодического подогрева бойлера ГВС до температуры 70°C. Это производится с целью удаления бактериальной флоры из бойлера ГВС.



Необходимо уведомить всех без исключения домочадцев о факте включения функции дезинфекции, поскольку возникает угроза ошпаривания горячей водой.

Один раз в неделю, в ночь с воскресенья на понедельник в 02:00 контроллер повышает температуру бойлера ГВС. По истечении 10 минут поддержания в бойлере температуры 70°C насос ГВС выключается, а котел возвращается к нормальной работе. Не следует включать функцию дезинфекции при выключенной эксплуатации ГВС.

8.18 Настройка контура смесителя



Управление контурами смесителей доступно только при подключении дополнительного модуля В.

Настройки первого контура смесителя находятся в меню:

Настройки смесителя 1

Настройки для остальных смесителей находятся на следующих позициях меню и одинаковы для каждого из отопительных контуров.

• Настройки смесителя без датчика наружной температуры.

Необходимо вручную установить требуемую температуру в отопительном контуре смесителя при помощи параметра *Заданная темп. смесителя*, например, на значение 50°C. Значение должно быть таким, чтобы обеспечить поддержание заданной комнатной температуры. После

подключения комнатного термостата, следует установить значение снижения заданной температуры смесителя от термостата (параметры *Комнатный термостат смесителя*), например, на значение 5°C. Это значение нужно подобрать опытным путем. Можно использовать механический термостат (замыкание/размыкание цепи) или комнатную панель. После срабатывания термостата, заданная температура контура смесителя снижается, что при правильном подборе значения приведет к плавному увеличению температуры в обогреваемом помещении.

- **Настройки смесителя с датчиком наружной температуры без комнатной панели.**

Активировать параметр *Погодозависимое управление смесителя* и выбрать значение кривой нагрева см.п. 8.19. Используя параметр *Параллельный сдвиг кривой* настроить заданную комнатную температуру по формуле:

Заданная комнатная температура = 20°C + параллельный сдвиг кривой нагрева.

Пример:

Чтобы получить комнатную температуру 25°C, значение параллельного сдвига кривой нагрева должно быть установлено на значение 5°C. Чтобы получить комнатную температуру 18°C, значение параллельного сдвига кривой нагрева должно быть установлено на значение -2°C. В данной конфигурации можно подключить механический комнатный термостат, который будет нивелировать неточность подбора кривой нагрева в случае, если значение будет выбрано слишком большим. Тогда следует установить значение снижения заданной температуры смесителя от термостата, например, на значение 2°C. После размыкания контактов термостата заданная температура контура смесителя будет понижена, что вызовет замедление роста температуры в обогреваемом помещении.

- **Настройки смесителя с датчиком наружной температуры и комнатной панелью.**

Активировать параметр *Погодозависимое управление смесителя* и выбрать значение

кривой нагрева см.п. 8.19 . Комнатная панель автоматически перемещает значение кривой нагрева в зависимости от заданной комнатной температуры. Контроллер соотносится с настройкой 20°C, например, для заданной комнатной температуры = 22°C контроллер сместит кривую нагрева на 2°C, для заданной комнатной температуры = 18°C контроллер сместит кривую нагрева на -2°C. В некоторых случаях, описанных в п. 8.19 может возникнуть необходимость регулирования смещения кривой нагрева. В данной конфигурации комнатный термостат может:

- понижать на постоянное значение температуру отопительного контура, когда заданная температура в помещении будет достигнута. Аналогично, как описано в предыдущем пункте (не рекомендуется), или

- автоматически, непрерывно корректировать температуру отопительного контура.

Не рекомендуется пользоваться обеими вариантами одновременно.

Автоматическая корректировка комнатной температуры производится по формуле:

Корректировка = (Заданная комнатная температура – измеренная комнатная температура) x коэффициент комнатной температуры /10

Пример:

Заданная температура в обогреваемом помещении (установленная на ecoSTER TOUCH) = 22°C. Измеренная температура в помещении (панелью ecoSTER TOUCH) = 20°C. *Коэффициент комнатной температуры* = 15.

Заданная температура смесителя повысится на $(22°C - 20°C) \times 15 / 10 = 3°C$.

Необходимо найти правильное значение параметра *Коэффициент комнатной температуры*. Чем больше значение коэффициента, тем больше корректировка заданной температуры котла. При установке на значение "0" заданная температура смесителя не корректируется. Внимание: установка слишком большого значения коэффициента комнатной температуры может вызвать циклические колебания комнатной температуры.

8.19 Погодозависимое регулирование

Для регулировки значений заданной температуры котла от наружной температуры можно включить режим *Погодозависимого регулирования*, для которого необходимо подключить датчик наружной температуры и выбрать его из меню:

Главное меню → Тип датчика



Подключение датчика наружной температуры и корректировка его показаний описаны в п. 12.9



При параметре *Тип датчика* = *Нет* значения датчика не влияют на погодозависимое регулирование.

Температура котла устанавливается в зависимости от наружной температуры. Чем холоднее на улице, тем выше температура котла. Это зависимость выражается кривой нагрева.

Кривую нагрева подбирают экспериментально, изменяя ее значение в течении нескольких дней. При правильном подборе кривой нагрева, температура котла рассчитывается автоматически в зависимости от значения наружной температуры. Благодаря этому при подборе кривой нагрева, подходящей для данного здания, температура в помещении останется приблизительно постоянной, независимо от наружной температуры.

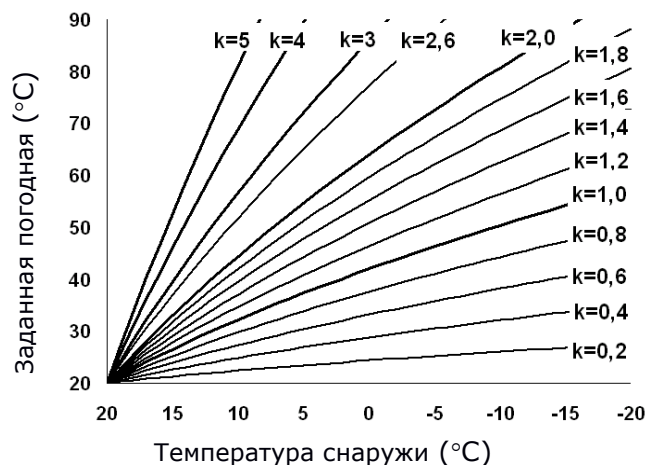
Внимание: в процессе опытного подбора правильной кривой нагрева, следует исключить влияние комнатного термостата на работу контроллера (независимо от того, подключен ли комнатный термостат) при помощи настройки параметра:

Настройки котла → Комнатный термостат → Снижение от комнатного термостата = *Выкл*

В случае подключенной комнатной панели ecoSTER TOUCH дополнительно установить параметр *Коэффициент комнатной температуры*=0.

Указания для правильной настройки кривой нагрева:

- радиаторы 1,0 - 1,6;
- котел 1,8 - 4;




Советы по выбору правильной кривой нагрева:

- если при понижающейся наружной температуре, температура помещения повышается, то значение выбранной кривой нагрева слишком высоко,
- если при понижающейся наружной температуре, понижается также температура помещения, то значение выбранной кривой нагрева слишком низко,
- если во время морозной погоды комнатная температура комфортная, а во время потепления - слишком низкая, то рекомендуется увеличить параметр *Параллельное перемещение кривой нагрева* и выбрать более низкую кривую нагрева,
- если во время морозной погоды комнатная температура слишком низкая, а во время потепления - слишком высокая, то рекомендуется уменьшить параметр *Параллельное перемещение кривой нагрева* и выбрать более высокую кривую нагрева.

Плохо утепленные здания нуждаются в установке кривых нагрева с более высокими значениями, а для хорошо утепленных зданий кривая нагрева будет иметь более низкое значение.

Заданная температура, рассчитанная согласно кривой нагрева, может быть уменьшена или увеличена контроллером, в случае, если она выходит за рамки допустимого диапазона температур для данного контура.


8.20 Описание установок ночных температур


В контроллере встроена возможность работы по расписанию заданной температуры котла и бойлера горячего водоснабжения. График позволяет вводить в память контроллера снижение заданной температуры в определённый период времени – например, ночью, или, когда пользователь покидает отапливаемые помещения. Благодаря этому, заданная температура может понижаться автоматически без потери теплового комфорта и для значительной экономии топлива. На экране в этот момент высвечивается символ .

Для установки временных отрезков необходимо установить параметр *Снижение по расписанию* для котла и бойлера ГВС на ВКЛ. Параметром *Величина снижения* устанавливаем температуру снижения, для всех временных отрезков. Снижение температуры можно настроить отдельно для каждого дня недели в настройках «*Работа по расписанию*». Необходимо настроить значение снижения температуры для данного отрезка времени. Временные интервалы для 24ч. устанавливаются с шагом 30 мин.



Выше приведен пример от 00:00 до 06:00 контроллер понижает заданную температуру на значение снижения. От 06:00 до 09:00 контроллер поддерживает заданную температуру котла. От 09:00 до 15:00 контроллер снизит заданную температуру на установленное значение. С 15:00 до 22:00 контроллер опять будет поддерживать заданную температуру

 Изменение временных интервалов необходимо начинать с 00:00!

 Временной диапазон игнорируется, если значение ночного снижения установлено на "0", даже если введён временной диапазон.

8.21 Работа по расписанию


В контроллере есть возможность включения и выключения работы котла в определенные промежутки времени. В случае отсутствия потребности в нагреве, напр. летом можно выключить работу котла на определенное время, снизив расход топлива. Для активации временных отрезков необходимо в меню:

Работа по расписанию → **Включение на Да.**

Включение и выключение котла в промежутках времени можно установить для всех дней недели в установках *Работа по расписанию*.

Работа согласно расписанию аналогично, как и для снижения ночных температур.

8.22 Управление циркуляционным насосом

 Управление циркуляционным насосом доступно только после подключения дополнительного модуля В.

Настройки находятся в меню:

Ночные снижения → **Циркуляционного насоса**

и

Сервисные настройки → **Настройки ЦО и ГВС**

Настройки работы по расписанию циркуляционного насоса, аналогичны настройкам ночных снижений. В установленных временных отрезках циркуляционный насос выключен, а в пропущенных отрезках циркуляционный насос включается на *Время работы циркуляционного насоса* с перерывом *Время простоя циркуляционного насоса*.

8.23 Установка уровня топлива

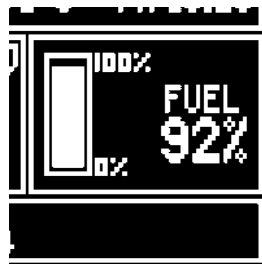
• **Включение отображения уровня топлива.**

Чтобы включить отображение уровня топлива необходимо установить значение параметра *Уровень топлива* на значение больше нуля, напр. 10%. Параметр находится в меню:

Настройки котла → **Уровень топлива** → **Сигнал отсутствия топлива**

Нажимая сенсорные клавиши на главном экране, можно отобразить показания уровня топлива в отдельном окне.

Подсказка: уровень топлива можно также увидеть на комнатной панели.



- **Обслуживание указателя уровня топлива.**

Каждый раз после засыпания топливного резервуара до предполагаемого уровня следует нажать и удерживать сенсорную кнопку, пока не появится сообщение „Установить уровень топлива на 100%?“. После выбора и подтверждения «ДА» уровень топлива будет установлен на 100%.

Внимание: Заполнить топливный бункер можно в любой момент, не дожидаясь его полного опорожнения. Однако топливо следует досыпать всегда до максимального уровня, соответствующего 100%, и всегда подтверждать на контроллере, как описано выше.

- **Описание работы.**

Контроллер рассчитывает уровень топлива на основе его текущего потребления. Заводские настройки не всегда будут соответствовать реальному потреблению топлива данным котлом, поэтому для правильной работы этот метод нуждается в калибровке уровня пользователем контроллера. Не требуются какие-либо дополнительные датчики уровня топлива.

- **Калибровка**

Засыпать топливный резервуар до уровня, соответствующего полной загрузке 100%, после чего установить значение параметра: **Настройки котла → Уровень топлива → Калибровка уровня топлива → Уровень топлива 100%**

В главном окне указатель будет установлен на 100%. Признаком процесса калибровки является мигающий указатель уровня топлива. Указатель будет мигать до момента запрограммирования уровня, соответствующего минимальному уровню топлива. Необходимо постоянно

контролировать понижающийся уровень топлива в бункере. В тот момент, когда уровень снизится до реального минимума, следует установить значение параметра:

Настройки котла → Уровень топлива → Калибровка уровня топлива → Уровень топлива 0%

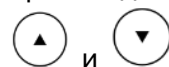
В контроллере есть функция теста производительности шнека горелки, результаты которого оказывают большое значение на работу горелки. Запускается тест при помощи параметра *Тест шнека* в меню:

Настройки котла → Шнек

Снимите эластичную гофру с горелки и направьте ее в полиэтиленовый мешок. После этого запустите тест, и после его окончания произведите взвешивание его содержимого. Полученные результаты необходимо записать в контроллер в параметр *Масса пеллет в тесте*.

8.24 Информация

Меню *Информация* позволяет просмотреть измеряемые температуры и проверить которые из устройств в данный момент включены. Переход между экранами происходит при помощи сенсорных клавиш



8.25 Ручное управление

В контроллере имеется возможность ручного управления подключенными устройствами: насосами ЦО и ГВС, шнеком, вентилятором, свечой накала. Это позволяет проверить их работоспособность и правильность подключения.

Ручное управление	
Вентилятор	ON
Подача	OFF
Насос котла	OFF
Авторозжиг	ON
Подача 2	OFF
Пит. сервом.	OFF

OFF – указывает, что устройство выключено, ON – включено.



Вход в режим ручного управления возможен только в режиме «готовности» - когда котел выключен.



Внимание: длительное включение вентилятора или другого устройства может привести к опасной ситуации и повреждению контроллера.

8.26 Работа с комнатной панелью

Контроллер может работать одновременно с тремя комнатными панелями или комнатными термостатами. Вы можете выбрать:

- Беспроводной комнатный термостат eSTER_x40 с функцией комнатного термостата,
 - Беспроводная комнатная панель eSTER_x80 с функцией комнатного термостата,
 - проводная комнатная панель ecoSTER200 с функцией комнатного термостата,
 - ecoSTER TOUCH проводная комнатная панель с функцией комнатного термостата.
- Комнатный термостат и комнатная панель одновременно предоставляют полезную информацию, в том числе: информацию об уровне топлива, состоянии работы горелки, сигналах тревоги. Позволяет устанавливать параметры контроллера, его режимы работы, а также служит дополнительной панелью управления котлом.

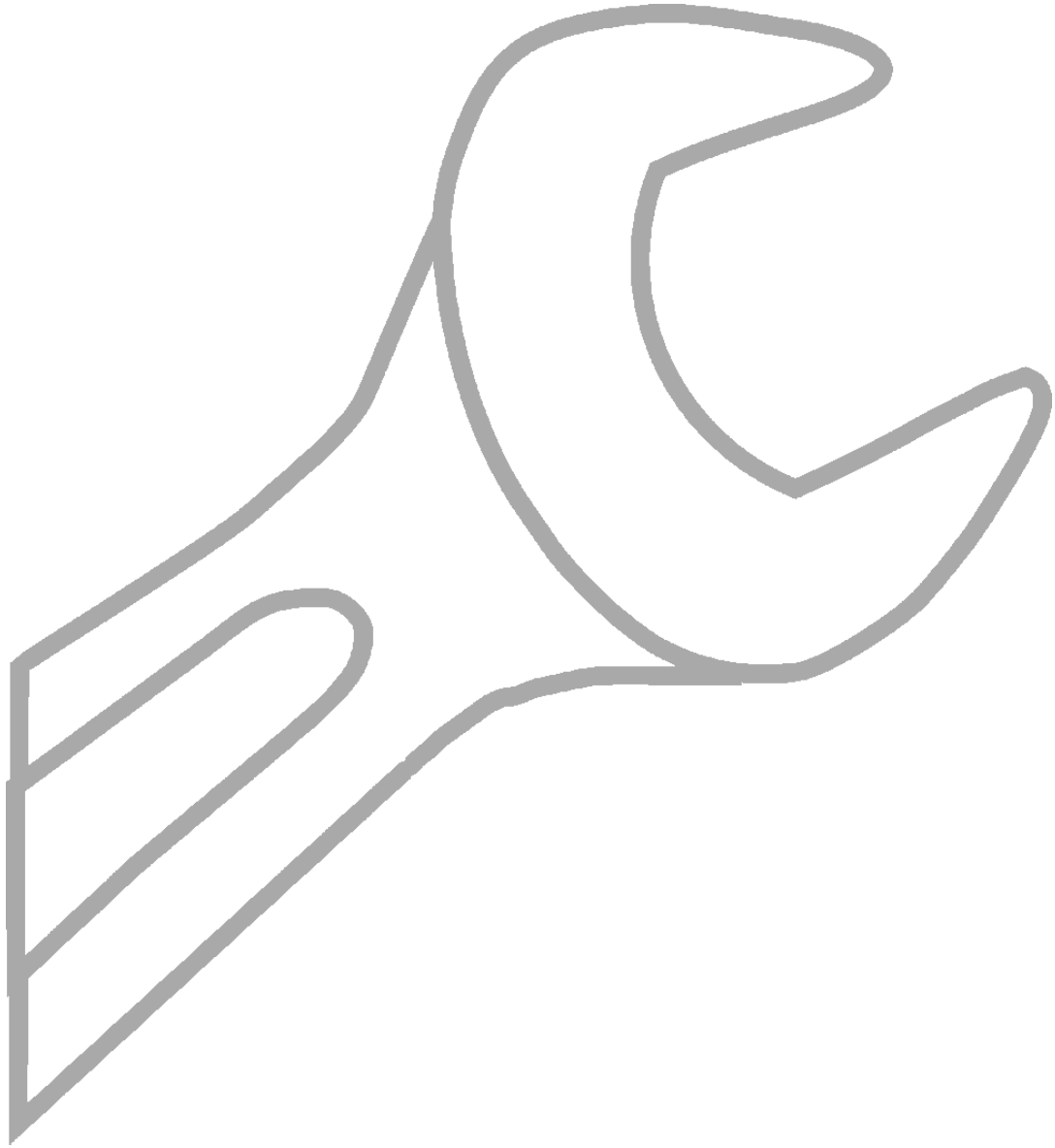
8.27 Работа с интернет модулем

Контроллер может работать с интернет модулем ecoNET300. Он дает возможность просмотра текущих параметров и управление контроллером on-line через сеть WiFi или LAN с помощью сервиса www.econet24.com через браузер или использовать удобную программу ecoNET.apk, ecoNET.app для смартфонов, которую можно бесплатно скачать через QR код внизу.

ecoNET.apk (Android)



ecoMAX360



9. Гидравлическая схема

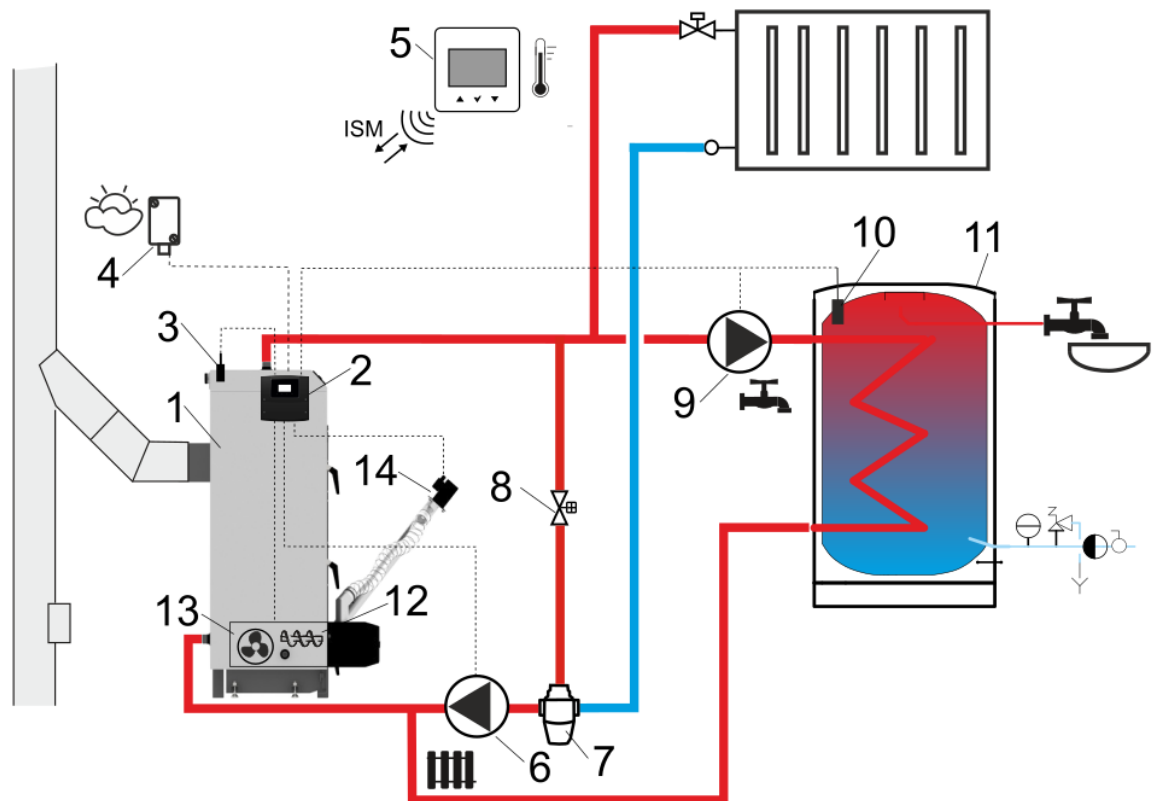


Схема с трёхходовым термостатическим клапаном, регулирующим температуру теплоносителя в обратке¹: 1 – котёл, 2 - контроллер, 3 – датчик температуры котла, 4 – датчик наружной температуры, 5 – стандартный комнатный термостат или комнатная панель, 6 – насос котла, 7 – термостатический трёхходовой клапан (регулируемый вручную), 8 – кран грибовый, 9 – насос ГВС, 10 – датчик температуры ГВС, 11 – бойлер ГВС, 12 – шнек горелки (стокер), 13 - вентилятор горелки, 14 - главный шнек.

Предлагаемые настройки:

Параметр	Настройка	Меню
Заданная темп. котла	70-80°C	Настройки котла
Мин. темп. котла	65°C	Сервисные настройки→ Настройки котла
Повышение заданной темп. котла	5-20°C	Сервисные настройки→ Настройки ЦО и ГВС
Выбор термостата	eSTER T1	Сервисные настройки→ Настройки котла

¹ Представленная гидравлическая схема не заменяет проектного чертежа системы центрального отопления и предназначена только для просмотра.

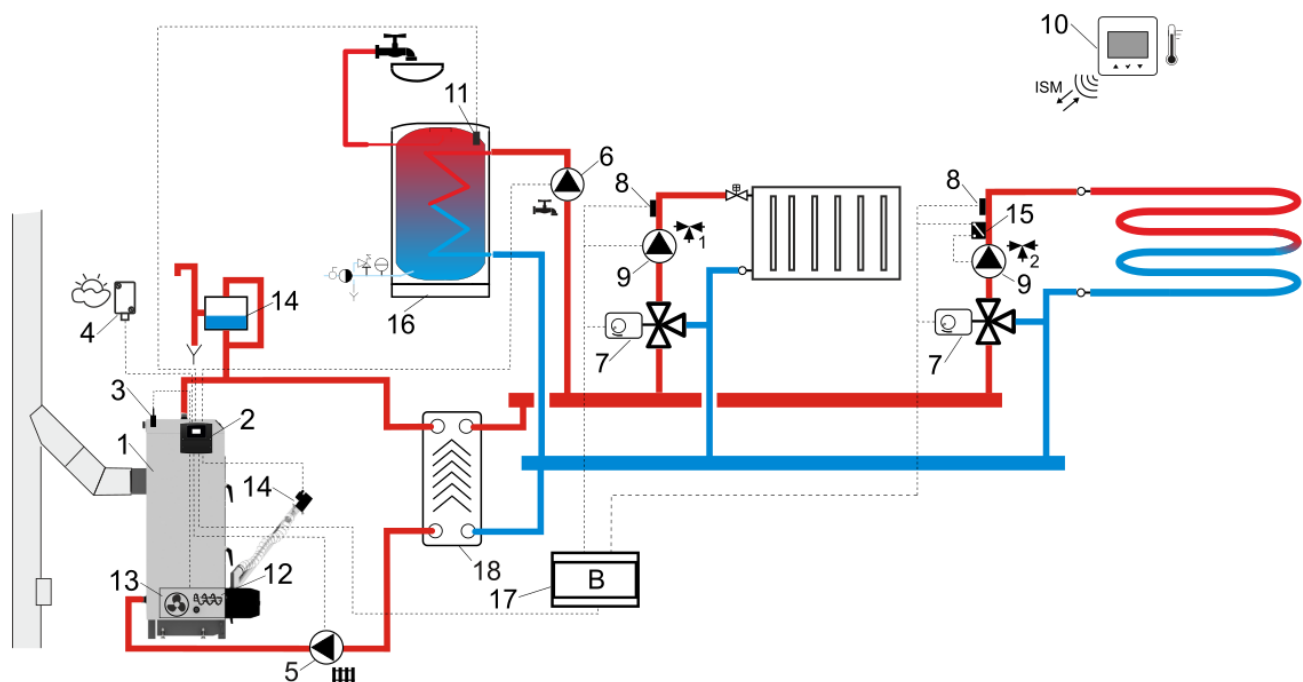


Схема с двумя регулируемыми смесительными отопительными контурами² и резервуаром ГВС:

1 – котёл, 2 – контроллер, 3 – датчик температуры котла, 4 – датчик наружной температуры, 5 – насос котла, 6 – насос ГВС, 7 – электропривод клапана смесителя, 8 – датчик температуры смесителя, 9 – насос контура смесителя, 10 – беспроводная комнатная панель с функцией комнатного термостата или стандартный комнатный термостат, 11 – датчик температуры ГВС, 12 – шнек горелки (стокер), 13 – вентилятор горелки, 14 – расширительный бак, 15 – независимый термостат предохраняющий насос смесителя, 16 – резервуар горячего водоснабжения, 17 – дополнительный модуль В, 18 – гидравлическая стрелка.

Предлагаемые настройки:

Параметр	Настройка	Меню
Темп.включения ЦО	55°C	Сервисные настройки→ Настройки ЦО и ГВС
Управл. теплообменника	Включено	Сервисные настройки→ Настройки ЦО и ГВС
Управление смесит. 1	Включено ЦО	Сервисные настройки→ Настройки смесит.1
Макс. темп. смесителя 1	70°C	Сервисные настройки→ Настройки смесит.1
Кривая нагрева смесит. 1	0.8 – 1.4	Настройки смесит.1
Погодное управ.смесит. 1	Включено	Настройки смесит.1
Управление смесит. 2	Вклю.пол	Сервисные настройки→ Настройки смесит.2
Макс. темп. смесителя 2	45°C	Сервисные настройки→ Настройки смесит.2
Кривая нагрева смесит. 2	0.3 – 0.8	Настройки смесит.2
Погодное управ.смесит. 2	Включено	Настройки смесит.2
Выбор термостата смесит. 2*	eSTER T2	Сервисные настройки→ Настройки смесит.2

* когда вместо комнатного термостата (10) подключен стандартный комнатный термостат с контактами ON/OFF, то вы можете выбрать *Универсальный*, но если настройка скрыта, то не нужно выбирать какой-либо вариант для термостата.

² Представленная гидравлическая схема не заменяет проектного чертежа системы центрального отопления и предназначена только для просмотра.

10. Технические характеристики

Питание контроллера	230 В~, 50 Hz
Ток, потребляемый контроллером	0,06 ³ А
Максимальный номин. потребляемый ток	5(5) А
Класс защиты контроллера	IP20 ⁴
Внешняя температура	0...50°C
Температура хранения	0...65°C
Относительная влажность	5...85%, без конденсации водяного пара
Диапазон измерения температуры датчиков СТ4	0...100°C
Диапазон измерения температуры датчиков СТ4-Р, СТ6-Р	-35...40°C
Точность измерения температуры датчиками СТ4, СТ4-Р, СТ6-Р	±2°C
Зажимы	Винтовые, сечение провода до 2,5 мм ² , со стороны высокого напряжения. Винтовые, сечение провода до 1,0 мм ² , со стороны управляющих сигналов.
Экран	Графический 128x64 pix.
Габаритные размеры	234x225x64 мм
Масса	1,0 кг
Стандарты	PN-EN 60730-2-9 PN-EN 60730-1
Класс программного обеспечения	A
Класс защиты	Для встраивания в приборы класса I
Отключение: PN-EN 60730-2-9	- электронное отключение типа 2Y, зажимы: 3-4, 4-5; - микроотключение типа 2B, зажимы: 6-7, 7-8, 9-7, 10-7, 11-7.
Степень загрязнённости	2 степень загрязнённости: PN-EN 60730-2-9

11. Условия хранения и транспортировки

Контроллер не должен подвергаться прямому воздействию атмосферных явлений, т.е. дождя и прямых солнечных лучей. Температура хранения и транспортировки должна быть в пределах

-15...+65°C. Во время транспортировки контроллер не должен подвергаться воздействию вибраций, превышающих вибрации, соответствующие обычным дорожным условиям.

12. Монтаж контроллера

12.1 Условия окружающей среды

В связи с угрозой возникновения пожара и взрыва, запрещается использовать контроллер во взрывоопасной среде (например, угольной пыли и скоплении газов). Кроме того, контроллер не может использоваться в условиях наличия конденсации водного пара и подвергаться непосредственному воздействию воды.

12.2 Требования к монтажу

Контроллер устанавливается квалифицированным персоналом в соответствии с действующими нормами и правилами. За ущерб, вызванный несоблюдением действующих правил и данной инструкции по эксплуатации, производитель ответственности не несёт. Температура окружающей среды и поверхности на которой установлен контроллер должна находиться в пределах 0...50°C.

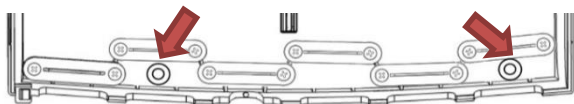
12.3 Монтаж контроллера

Контроллер предназначен для монтажа на плоской поверхности, горизонтальной или вертикальной напр. корпус котла, на стене в котельной. Необходимо обеспечить надёжную термоизоляцию между горячими поверхностями котла и корпусом контроллера.



³ Это ток, потребляемый самим контроллером (при подключении 2 силовых модулей и панели). Общее потребление тока зависит от подключённых к контроллеру устройств.

⁴ Согласно пункт 12.4



Вид спереди (после снятия крышки зажимов).

После монтажа контроллера необходимо убедиться в надежности его крепления.

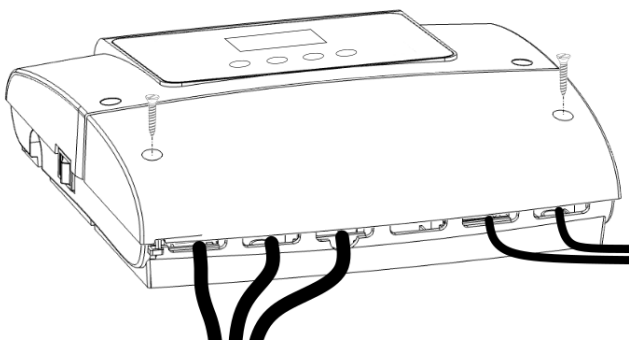


Не допускать попадание открытого пламени из дверцы котла или прямого контакта с продуктами сгорания.

12.4 Подключение электрооборудования



Перед началом монтажа необходимо, обязательно, отключить электропитание и убедиться, что клеммы и провода, не находятся под напряжением.



Клеммная крышка контроллера.

Контроллер работает от напряжения питания 230 В~, 50 Гц. Электросеть должна быть:

- трёхпроводной (с защитным проводом РЕ),
- соответствовать действующим нормам,
- оснащенной автоматическим выключателем с током срабатывания $I_{\Delta n} \leq 30 \text{ mA}$ защищающим от поражения электрическим током, и соответствующей правилам противопожарной безопасности.


Клеммы L, N, 1-11 предназначены для подключения устройств с сетевым напряжением ~230 В. Клеммы 12-25, G2 предназначены для работы с сигнальными проводами (макс. напряжением 15 В.)



Подключение высокого напряжения к клеммам 12-25 и разъему G1 выведет устройство из строя и может вызвать поражение электрическим током.



Из соображений безопасности контроллер должен быть подключен к электросети ~230 В с соблюдением порядка подключения фазового провода L и нейтрального N. Убедитесь в том, что провод L с N не был заменен в электрической системе здания, например, в электрической розетке или распределительной коробке!

К металлической защитной планке (7) обозначенной символом  должны быть подключены:

- защитные провода всех подключаемых устройств,
- защитный провод питания.



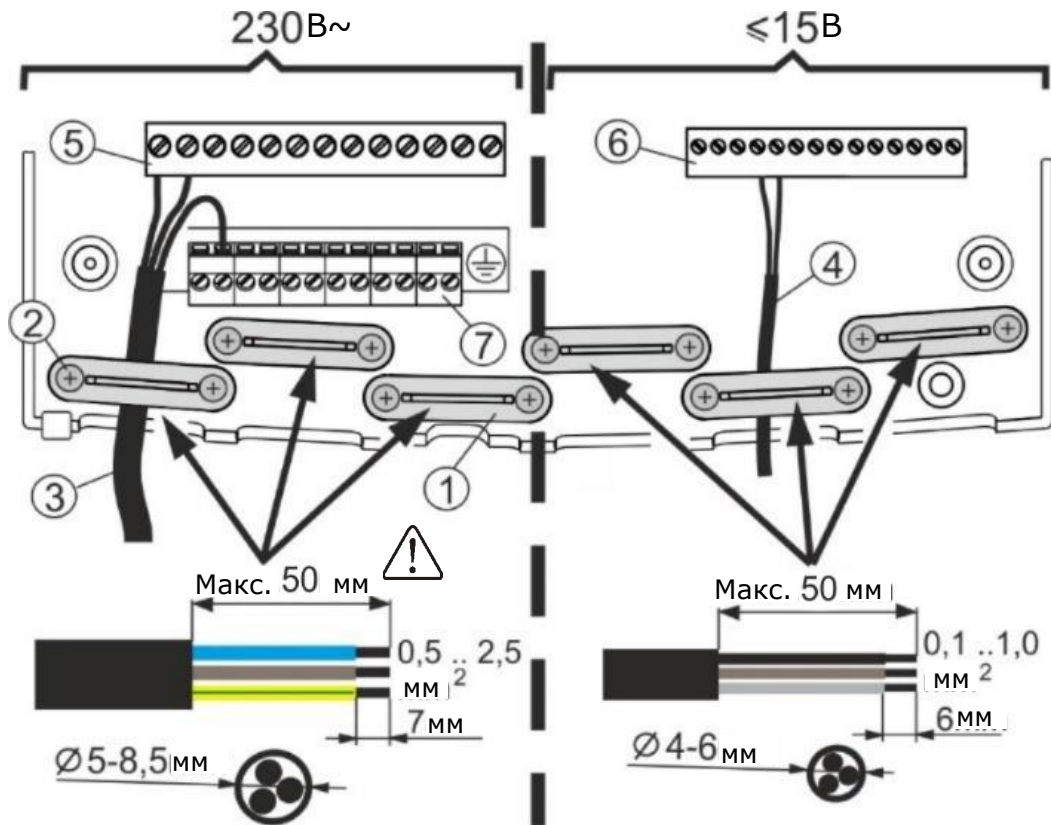
Электрические провода не должны соприкоснуться с нагретыми поверхностями котла и особенно с трубой дымохода.

Необходимо обеспечить надежное подключение проводов, убрать провисания, скручивания, ненадежные крепления, позаботиться об исключении напряжений и нагрузок механического характера, вызывающих ослабление контактов и т.п.



С точки зрения на сохранение защиты на уровне IP20 необходимо произвести монтаж всех кабельных держателей, даже если нет в этом видимой необходимости.

Клеммный отсек контроллера:



Подключение проводов: 1 – держатель кабеля, 2 – винты держателя, 3 – кабели высокого напряжения (сетевое, ~230 В), 4 – кабели низкого напряжения (сигнальные, ниже 15 В) 5 – клеммы подключения сетевого кабеля ~230 В, 6 – клеммы подключения сигнальных кабелей, 7 – клеммы подключения проводов.

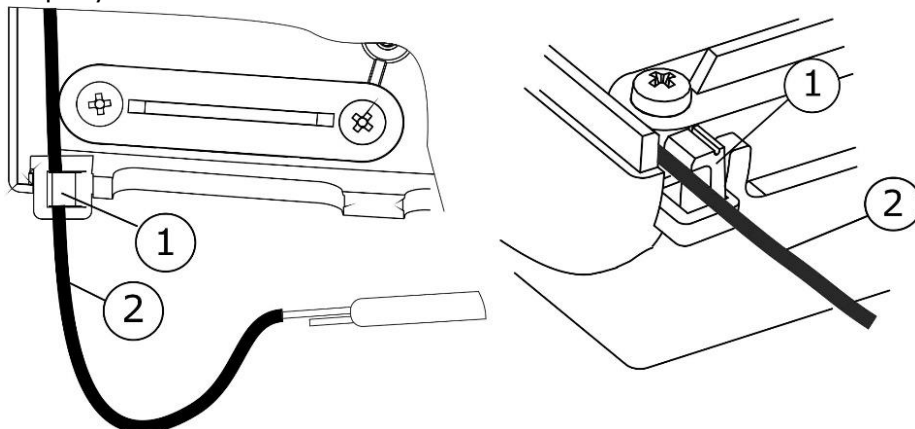


Длина снятия внешней изоляции кабеля не должна превышать 50 мм.



Перед монтажом клеммной крышки необходимо уложить провода таким образом, что бы не допустить повреждения их изоляции углом крышки или винтами крепления. Запрещается скручивать лишние провода и оставлять неподключённые провода внутри контроллера.

В версии с температурным ограничителем STB перед установкой и подключением проводов необходимо вывести капиллярный датчик из корпуса наружу через кабельный выход, как представлено на рисунке ниже.



Вывод капиллярного датчика STB: 1 – защелка, 2 – капиллярный датчик ограничителя STB.



Внимание! Запрещается пережимать или загибать под острым углом капиллярный датчик ограничителя температуры STB.

12.5 Электрическая схема подключения

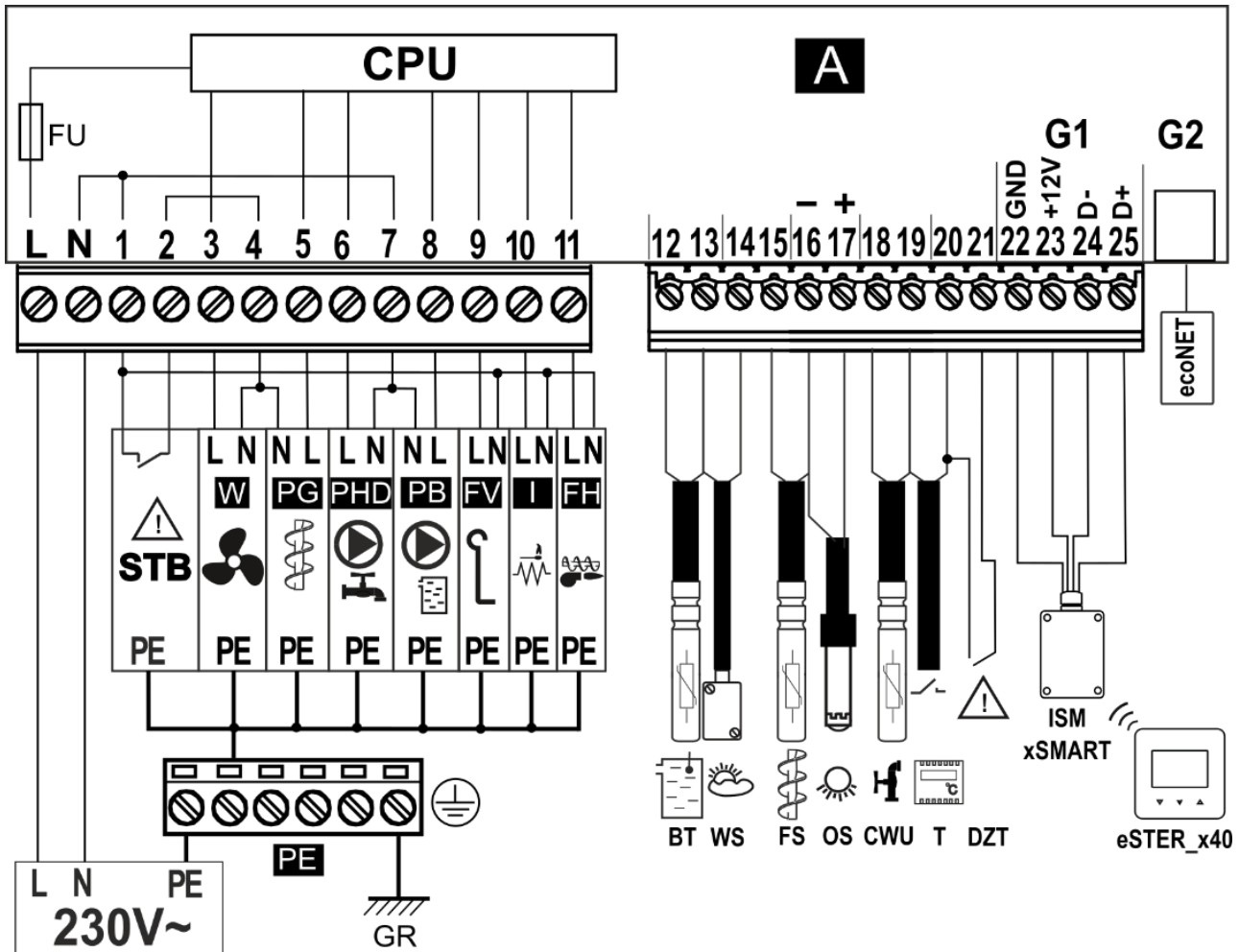
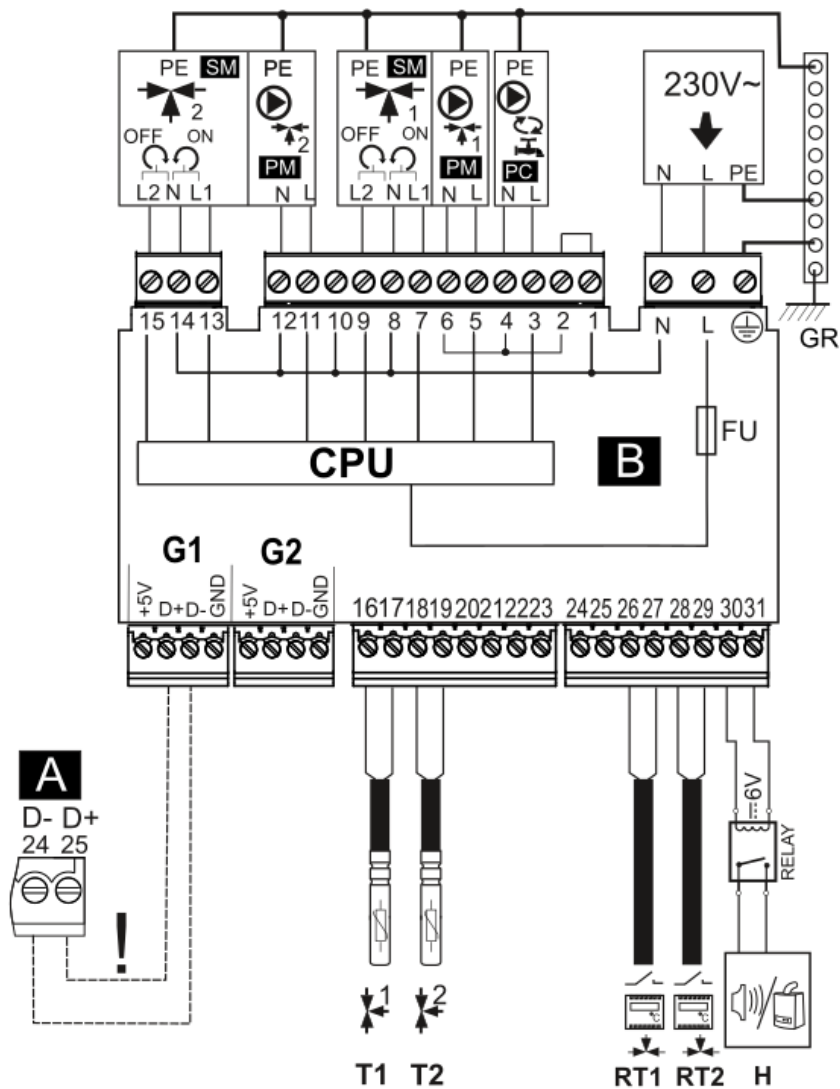


Схема электрических соединений контроллера, где: **L, N, PE** – сетевой кабель 230 В~, **PE** – защитные клеммы, **GR** – заземление, **CPU** – программируемый микропроцессор, **FU** – сетевой предохранитель (Т6,3 А, 230 В~), **STB** – вход капиллярного ограничителя температуры (отключение напряжения шнека и вентилятора), **W** – вентилятор, **PG** – подключение шнека, **PHD** – насос ГВС, **PB** – насос котла, **FV** – привод очистки, **I** – авторозжиг, **FH** – шнек горелки (стокер), **BT** – датчик температуры котла типа СТ4, **WS** – датчик наружной температуры типа СТ6-Р, **FS** – датчик температуры шнека типа СТ4, **OS** – оптический датчик пламени типа ОСР +/-, **CWU** – датчик температуры ГВС типа СТ4, **T** – вход комнатного термостата (срабатывание на короткое замыкание), **DZT** – дополнительная тепловая защита типа ДЗТ-1 (опция), **ISM_xSMART** – радио-модуля (eSTER_x40 – функция комнатного термостата), **ecoNET** – веб-модуль ecoNET300.



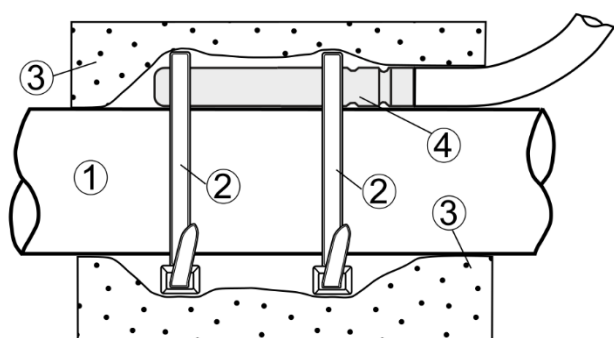
Электрическая схема - модуля В: **T1, T2** - датчик температуры смесителя 1, 2 типа СТ4, **RT1, RT2** - комнатный термостат смесителя (1, 2) (срабатывание на короткое замыкание), **RELAY** - реле (6 В, макс. 80 мА), **H** (мод В) - выход для управления аварийной сигнализацией или резервным котлом, **L N PE** - сетевое подключение с напряжением 230 В~, **GR** - заземление, **PM1, PM2** - насосы смесителей (1, 2), **SM1, SM2** - привод смесителя (1, 2), **PC** - циркуляционный насос, **CPU** - программируемый микропроцессор, **FU** - сетевой предохранитель, **A** - главный контроллер, **!** - подключать только двухжильным проводом (не подключать четырехжильным проводом, это может привести к повреждению контроллера).

12.6 Подключение датчиков температуры

Контроллер работает исключительно с датчиками типа СТ4. Использование других датчиков запрещено.

Провода датчиков можно продлить проводами с сечением не менее $0,5 \text{ мм}^2$, однако общая длина проводов каждого датчика не должна превышать 15 м.

Датчик температуры котла следует установить в гильзе, расположенной в обшивке котла. Датчик температуры шнека подачи следует установить на поверхность трубы шнека подачи. Датчик температуры резервуара горячего водоснабжения следует установить в термометрической трубе, впаянной в резервуар.



Рекомендуемый монтаж датчика: 1 – труба, 2 – хомут крепления, 3 – термоизоляция, 4 – датчик температуры.



Датчики должны быть надежно прикреплены к измеряемым поверхностям.

Необходимо обеспечить хороший контакт между датчиком и измеряемой поверхностью используя термопроводящую пасту. Не допускается попадание воды или масла на поверхность датчиков. Кабели датчиков должны быть отделены от сетевых проводов. В противном случае могут появиться ошибочные показания температуры. Минимальное расстояние между этими проводами должно составлять 100 мм.

Не следует допускать контакта проводов датчиков с горячими элементами котла и нагревательной системы. Провода датчиков температуры устойчивы к температуре не превышающей 100°C .

12.7 Подключение датчика наружной температуры



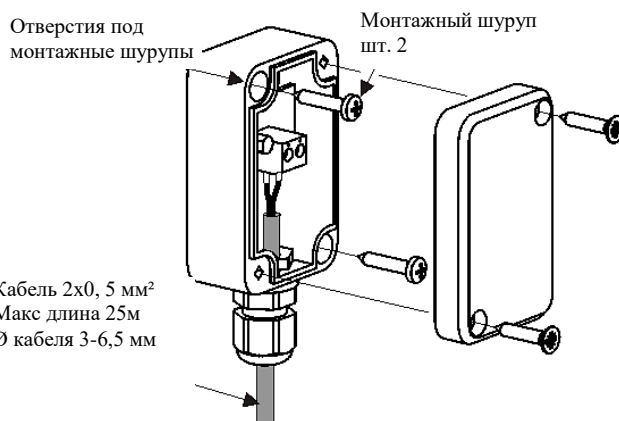
В заводских установках датчик наружной температуры выключен. В настройках необходимо выбрать соответствующий СТ4-Р или СТ6-Р.

Главное меню → Датчик наружной температуры

Датчик следует установить на самой холодной стене здания, обычно это северная сторона под навесом. Датчик не должен подвергаться прямому воздействию солнечных лучей и дождю.

Установить датчик на высоте не менее 2 м от земли, вдали от окон, каминов и других источников тепла, которые могут создать помехи для точного измерения температуры (не менее 1,5 м).

Для соединения использовать кабель с сечением проводов не менее $0,5 \text{ мм}^2$ и длиной до 25 м. Полярность проводов не важна. Второй конец кабеля подключить к разъемам контроллера. Датчик следует монтировать на стене при помощи монтажных винтов. Доступ к отверстиям для монтажных винтов открывается после снятия крышки корпуса датчика.



Дополнительно можно выполнить корректировку показаний датчика в меню:

Главное меню → Погодный датчик → Корректировка датчика

12.8 Проверка датчиков температуры

Датчики температуры СТ4, СТ4-Р, СТ6-Р можно проверить путем измерения их сопротивления при данной температуре. В случае обнаружения значительной разницы между значением измеренного сопротивления и значениями из таблицы ниже, необходимо заменить датчик.

СТ4			
Темп. окружающей среды °С	Мин. Ω	Ном. Ω	Макс. Ω
0	802	815	828
10	874	886	898
20	950	961	972
25	990	1000	1010
30	1029	1040	1051
40	1108	1122	1136
50	1192	1209	1225
60	1278	1299	1319
70	1369	1392	1416
80	1462	1490	1518
90	1559	1591	1623
100	1659	1696	1733

СТ4-Р (погодный)			
Темп. окружающей среды °С	Мин. Ω	Ном. Ω	Макс. Ω
-30	609	624	638
-20	669	684	698
-10	733	747	761
0	802	815	828
10	874	886	898
20	950	961	972

СТ6-Р (погодный)			
Темп. окружающей среды °С	Мин. Ω	Ном. Ω	Макс. Ω
-25	901,6	901,9	902,2
-20	921,3	921,6	921,9
-10	960,6	960,9	961,2
0	999,7	1000,0	1000,3
25	1096,9	1097,3	1097,7
50	1193,4	1194,0	1194,6
100	1384,2	1385,0	1385,8
125	1478,5	1479,4	1480,3
150	1572,0	1573,1	1574,2

12.9 Подключение оптического датчика пламени

Оптический датчик необходимо подключить согласно п. 12.5, обязательно соблюдая полярность. Просмотр показаний оптического датчика пламени возможен в позиции меню:

Информация → Пламя



Неправильное подключение датчика не приведет к повреждению контроллера или самого датчика, но показания уровня пламени будут ошибочными.

12.10 Подключение термостата смесителей

После срабатывания комнатного термостата (термостат подключен к модулю В), автоматически снижается заданная

температура смесительного контура на значение *снижения заданной температуры смесителя от термостата*. Параметр находится в меню:

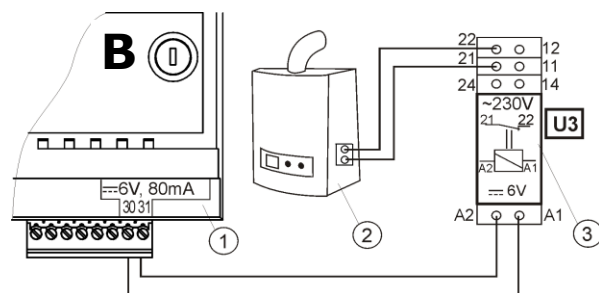
Настройки смесителя 1-2 → Термостат комнатного смесит.

Значение параметра следует подобрать таким образом, чтобы после срабатывания комнатного термостата (размыкания контактов) температура в помещении постепенно снижалась. При подключении комнатной панели убедитесь, что правильно выбран параметр *Выбор термостата* в меню:

Сервисные настройки → Настройки смесителя 1-2

12.11 Подключение резервного котла

При использовании расширительного модуля В контроллер управляет включением и выключением резервного котла (газовый или дизельный). Резервный котёл будет включён в случае понижения температуры пеллетного котла и выключится, если пеллетный котёл достигнет установленной температуры. Подключение к резервному котлу, например, газовому, должно осуществляться квалифицированным персоналом согласно технической документации данного котла. Резервный котёл должен быть подключён при помощи реле к зажимам 30-31 дополнительного модуля В.



Пример схемы подключения резервного котла к контроллера: 1 – модуль В, 2 - резервный котёл (газовый или дизельный), 3 - реле RM 84-2012-35-1006 и подставки GZT80 RELPOL.

Реле не входит в стандартную комплектацию контроллера.



Монтаж и подключение реле следует выполнять самостоятельно согласно действующим нормам.

рекомендуется определить максимально открытое положение клапана, чтобы в любой момент можно было увеличить обмен тепла на максимум.

Контроллер совместим только с приводами смесительных клапанов, оснащённых ограничительными выключателями. Использование других приводов запрещено. Могут использоваться приводы с временем полного открытия от 30 до 255 с.

Описание подключения смесителя:

- подключите датчик температуры смесителя,
- подключите насос смесителя,
- запустить контроллер и выбрать в сервисном меню необходимый тип *Управление смесителем* в меню:

Сервисные настройки → Настройки смесителя 1

- ввести в сервисные настройки смесителя *Время открытия клапана* (время должно быть указано на заводской табличке сервопривода, например, 120 с).
 - включить электропитание контроллера, чтобы насос смесителя начал работать,
 - определить направление, в котором закрывается/открывается привод. Для этого в корпусе электропривода переключить кнопку на ручное управление и найти положение клапана, в котором температура контура смесителя максимальная (на регуляторе это соответствует позиции 100% ON) и положение клапана, в котором температура контура смесителя минимальная (на регуляторе это соответствует позиции 0% OFF). Запомнить положение для последующей проверки правильности подключения сервопривода,
 - отключить электропитание контроллера,
 - подключить привод смесителя к регулятору, и технической документации производителя сервопривода. Не перепутать направление закрытия с открытием клапана,
 - включить электропитание контроллера и переключить в режим „Котёл выключен”,
 - проверить, не заменены ли местами провода закрытия и открытия смесителя.
- Для этого нужно войти в меню: **Ручное**

управление и открыть смеситель, выбрав *Смес1 откр.* = ON. При открытии температура на датчике смесителя должна повышаться. Если это не так, отключить электропитание контроллера и заменить провода местами (внимание: другой причиной может быть неправильно подключённый, механически, клапан! – свериться с документацией производителя клапана, правильно ли он подключён).

12.14 Подключение циркуляционного насоса

Циркуляционный насос можно подключить к контроллеру котла только после приобретения дополнительного модуля В.

12.15 Подключение капиллярного ограничителя температуры STB

Во избежание перегрева котла вследствие аварии контроллера необходимо обязательно использовать защитный ограничитель температуры СТБ (STB) или другой, подходящий для данного котла. Подключить ограничитель STB необходимо в соответствии с электрической схемой. В момент срабатывания ограничителя будет отключен вентилятор надува и привод шнека.



Защитный ограничитель температуры должен иметь номинальное рабочее напряжение не менее ~230 В и соответствовать действующим допускам.

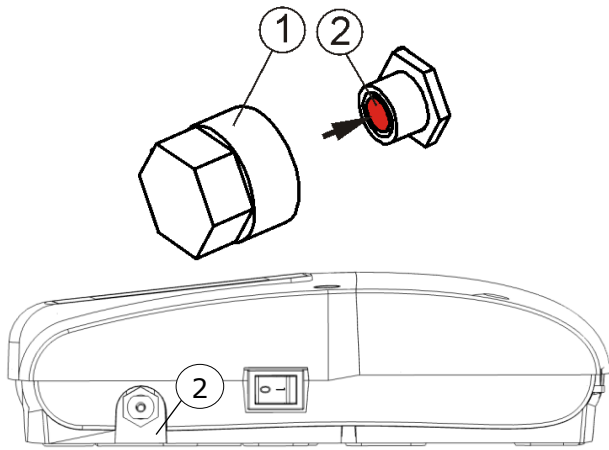


На клеммах 1-2 возникает опасное напряжение.

В случае отказа от установки ограничителя, на выходах ограничителя необходимо установить перемычку. Перемычку выполнить из изолированного провода с сечением не менее 0,75 мм², с изоляцией такой толщины, чтобы сохранить требования безопасности.



Действующие правила обязывают использовать аварийный ограничитель температуры



Перезагрузка ограничителя температуры STB: 1 – крышка-колпачок, 2 – кнопка перезагрузки.

Ограничитель можно включить после снижения температуры в котле. Электропитание шнека и вентилятора будет восстановлено.

12.16 Дополнительная тепловая защита ДЗТ

Контроллер имеет возможность подключения дополнительной тепловой защиты, типа ДЗТ-1 (DZT-1). Это дополнительная защита которая отключает питание вентилятора и шнека. Датчик DZT-1, работает с низким напряжением, и помещается в гильзу рубашки охлаждения, сверху котла. Необходимо обеспечить хороший тепловой контакт датчика DZT-1 и позаботиться о надежности крепления. Запрещено опускать данный датчик в какие-либо жидкости. Когда температура котла превысит температуру срабатывания датчика DZT-1 (85°C или 90°C±5 в зависимости от типа), то произойдет автоматическое отключение питания вентилятора и шнека. Восстановление питания произойдет самостоятельно после снижения температуры котла на несколько градусов, ниже порога срабатывания датчика.



Дополнительная тепловая защита DZT-1 не освобождает от установки капиллярного ограничителя температуры STB.

12.17 Подключение комнатного термостата

- **Универсальный термостат.**

Контроллер, на клеммах 19, 20 управляет универсальным комнатным термостатом при настройке параметра: **Сервисные настройки** → **Настройки котла** → **Выбор термостата** изменить на *Универсальный*. Замыкание контакта термостата вызовет повышение температуры в помещении.

- **Беспроводной термостат/комнатная панель.**

Беспроводное радио подключение комнатного термостата eSTER_x40 или комнатной панели eSTER_x80 требует подключения к контроллеру радиомодуля ISM_xSMART в соответствии с пунктом 12.5 и выполнения процедуры сопряжения между термостатом/панелью и радиомодулем. Описание процедуры сопряжения и работы беспроводной панели/термостата можно найти в руководствах к этим устройствам. При беспроводном подключении термостата/панели установите параметр: **Сервисные настройки** → **Настройки котла** → **Выбор термостата** на *ecoSTER*. Термостат/комнатная панель для контура котла может выключить горелку или выключить насос котла в соответствии с настройками в меню:

- **Сервисные настройки** → **Настройки котла**

- **Проводная комнатная панель с цифровой связью.**

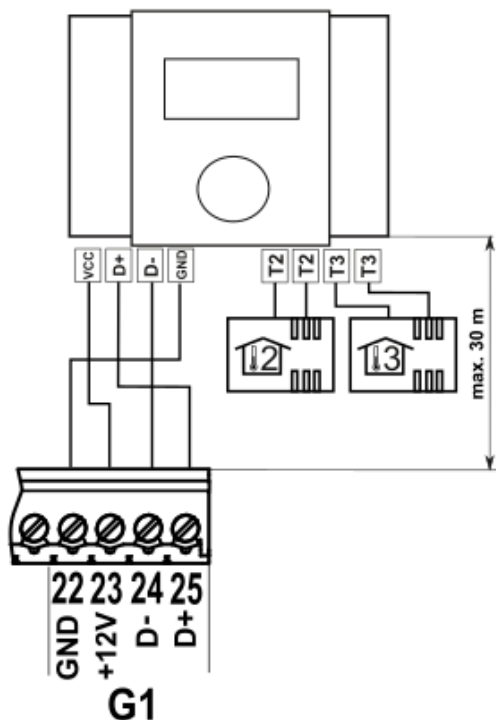
К контроллеру можно подключить комнатную панель ecoSTER200 или ecoSTER TOUCH. Для этого необходимо установить параметр:

- **Сервисные настройки** → **Настройки котла** → **Выбор термостата** на *ecoSTER*.

- а) Четырёхпроводное подключение.



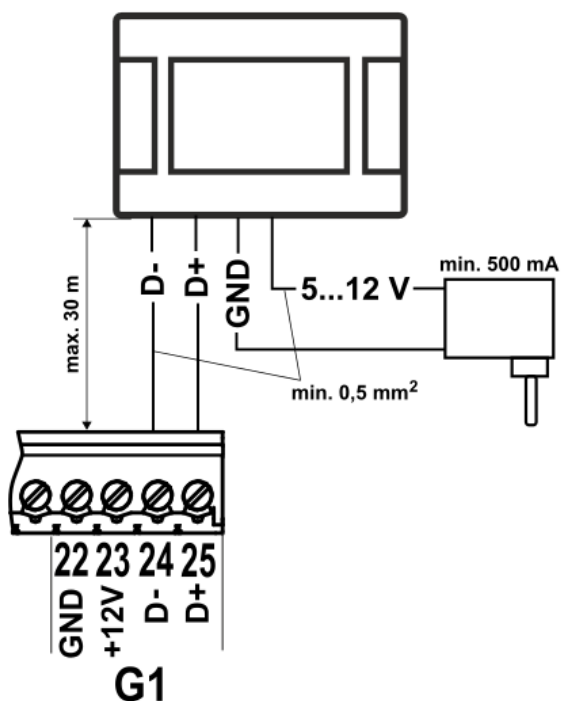
Допускается только при подключении панели ecoSTER200.



Четырёхпроводное подключение контроллера с комнатной панелью ecoSTER200.

b) Двухпроводное подключение.

В связи с повышенным потреблением тока подключение комнатной панели ecoSTER TOUCH требует использования отдельного источника питания +5...12 В постоянного тока с минимальным номинальным током 500 мА (макс. 1,2 А), который не входит в стандартную поставку контроллера.



Двухпроводное подключение контроллера с комнатной панелью ecoSTER TOUCH.

Максимальная длина проводов для панели не должна превышать 30 м. Длина провода может быть больше, если используется провод с большим сечением, чем 0,5 мм².

12.18 Подключение интернет модуля

Веб-модуль ecoNET300 следует подключить с помощью интерфейса ecoLINK2 к разъему G2 контроллера в соответствии с пунктом 12.5. После подключения модуля необходимо зайти в меню:

Общие настройки → **WiFi** и установить все необходимые параметры для подключения к сети Wi-Fi. Подробное описание работы и настройки интернет-модуля находятся в инструкции по эксплуатации ecoNET300.

13 Сервисное меню



Меню доступно после ввода служебного пароля.

Сервисные настройки
Настройки горелки
Настройки котла
Настройки ЦО и ГВС*
Настройки смесителя 1-2*
Показать дополнительное
Сервисные счётчики
Восстановить настройки
Сохранить настройки
Выйти
Выход Н (модуль В)*

Настройки горелки
Регулировка мощности:
• Макс. мощность котла
• Макс. мощность наддува
• Средняя гистерезис H2
• Средняя мощ-ть котла
• Средняя. мощ-ть наддува
• Мин. Гистерезис H1
• Мин. Мощ-ть котла
• Мин. мощ-ть наддува
• Гистерезис котла
• Мин. Мощ-ть котла FL
• Макс. Мощ-ть котла FL
• Мощ-ть наддува-ручной
• Подача
Розжиг
• Время теста зажигания
• Масса топлива
• Мощность котла
• Обнаружение пламени
• Наддув розжига
• Время розжига
• Наддув после розжига
• Время наддува после розж.
• Время разогрева
• Время раб. с мин мощност.
Работа
• Режим термостат
• Время цикла РАБОТА
• Калорийность топлива
• Ёмкость бункера
• Продление подачи 2
• Продление подачи 2 в Тушении
Тушение
• Макс. время тушения
• Мин. время тушения
• Мощность продувки
• Время продувки
• Перерыв продувки
• Запуск продувки
• Остановка продувки
Очистка
• Время очист.розж.

• Время очист.тушен.
• Наддув очистки
• Время очистки
• Перерыв очистки
Надзор
• Время надзора
• Мощность котла
• Мощность наддува
• Время цикла
Ручной*
• Работа продувки- ручной
• Перерыв продувки- ручной
Мин. мощность наддува
Время обнаружения топлива
Макс. температура горелки

Настройки котла
Выбор термостата
Мин. темп. котла
Макс. темп. котла
Температура охлаждения котла
Функция термостата
• Выключи горелку, Выключи насос, Выключи горелку и насос
Резервный котел*
Параметр А,В,С, FL*

Настройки ЦО и ГВС*
Температура включения ЦО
Ожидание ЦО при наг.ГВС*
Мин. темп. ГВС *
Макс. темп. ГВС*
Повышение от ГВС и Смесителя
Увелич.работы ГВС*
Время ожидания циркул.*
Время работы циркул.*
Темп. старта циркуляционного*
Теплообменник*

Настройки смесителя 1-2*
Управление смесителем
• Выключена, Включено ЦО
• Включен пол, Только насос
Выбор термостата*
Мин. темп. смесителя
Макс. темп. смесителя
Диапазон пропорциональности
Постоянная времени интегральная
Время открытия клапана
Выкл. насоса от термостат.
Гистерезис смесителя*

Выход Н (модуль В)*
OFF, Тревога, Резервный котел

* недоступно, если не подключён соответствующий датчик или дополнительный модуль, или параметр скрыт.

14. Сервисные настройки

14.1 Горелки

Параметр	Описание
Розжиг	Меню содержит параметры, связанные с настройками режима РОЗЖИГ.
• Время теста розжига	Время проверки розжига горелки. Работает только вентилятор.
• Порция топлива	Порция топлива при розжиге. Касается первой попытки розжига. В следующих попытках порция топлива уменьшается на 10%.
• Обнаружение пламени	Порог обнаружения пламени в %, при котором контроллер определяет удачную попытку и что горелка уже разгорелась. Используется также для обнаружения отсутствия топлива и конца процесса тушения.
• Наддув розжига	% наддува при розжиге. Слишком большое значение продлевает процесс розжига или приводит к неудачной попытке розжига.
• Время розжига	Время последующих попыток розжига (3 попытки). После этого времени контроллер переходит к очередной попытке розжига.
• Наддув после розжига	% наддува вентилятора после обнаружения пламени.
• Время наддува при розжиге	Время работы вентилятора с мощностью <i>Наддув после розжига</i> .
• Время разогрева	Время разогрева авто розжига перед включением вентилятора. Не должно быть продолжительным, чтобы не повредить нагревательный элемент. После этого нагревательный элемент продолжает работать до момента обнаружения пламени.
• Время работы с минимальной мощностью	Время работы горелки с минимальной мощностью после розжига. Мощность определяет параметр: <i>Мин. мощность наддува</i> .
Работа	Меню содержит параметры, связанные с настройками режима РАБОТА
• Режим термостат	Переключает горелку в режим ТЕРМОСТАТ, например, для работы в пекарне. Горелка работает с максимальной мощностью без регулирования мощности. Горелка выключается в момент размыкания контактов термостата. Датчик температуры котла не влияет на работу горелки.
• Время цикла Работа	Время всего цикла подачи топлива в РАБОТЕ (для главного шнека и шнека горелки). <i>Время цикла в режиме РАБОТА = Время подачи + Время простоя подачи</i> . Время работы шнека горелки всегда больше времени работы главного шнека подачи топлива.
• Калорийность топлива	Калорийность топлива в кВтч/кг.
• Ёмкость бункера	Ёмкость бункера топлива для расчета уровня топлива. Ввод правильного значения освобождает пользователя от необходимости калибровки уровня топлива. Контроллер пользуется этими данными, если не выполнен процесс калибровки уровня топлива. После удачной калибровки уровня топлива контроллер не пользуется этим значением.
Тушение	
• Максимальное время тушения	По прошествии этого времени наступит переход в режим СТОП, несмотря на то, что датчик пламени указывает на наличие пламени.
• Минимальное время тушения	Тушение будет длиться, как минимум, в течение этого времени, несмотря на то, что датчик пламени уже показал отсутствие пламени.
• Мощность продувки	Мощность вентилятора во время продувок в режиме тушения в %.
• Время продувки	Длительность продувок при дожигании топлива в режиме тушения.
• Перерыв продувки	Перерыв между продувками при дожигании топлива в режиме тушения.
• Запуск продувки	Яркость пламени, при которой начинаются продувки, при дожигании топлива в режиме тушения.
• Остановка продувки	Яркость пламени, при которой выключается вентилятор при дожигании топлива в режиме тушения.
Очистка	
• Время очистки розжиг	Время работы вентилятора во время очистки горелки при розжиге.
• Время очистки тушение	Время работы вентилятора во время тушения горелки.
• Наддув очистки	Мощность вентилятора в % во время очистки горелки при тушении и розжиге.
Надзор	
• Время надзора	По истечении этого времени с момента перехода контроллера в режим Надзор происходит автоматическое Тушение горелки. При настройке = 0 режим Надзор полностью выключается.
• Время подачи	Время подачи топлива в Надзоре. Влияет на мощность горелки при работе в Надзоре. Внимание: значение должно быть как можно меньше, чтобы только поддерживать пламя. Слишком большое значение может привести к перегреву котла.
• Время цикла	Время рабочего цикла подачи в Надзоре. <i>Время цикла = Время подачи + Время простоя подачи</i> в Надзоре
• Мощность наддува	Мощность вентилятора в % во время работы в Надзоре. Значение подобрать так, чтобы при сжигании топлива в режиме Надзор оставалось как можно меньше не догоревших частиц топлива.
Ручной	

• Время продувки Ручной	Длительность продувки вентилятора в надзоре при работе в режиме Ручной.
• Перерыв в продувке Ручной	Время перерыва между продувками в надзоре при работе в режиме Ручной.
• Минимальная мощность наддува	Минимальная мощность вентилятора в %, которую может выбрать пользователь контроллера. Используется только для ограничения доступного диапазона мощности вентилятора. Не используется для алгоритма управления вентилятором. Должна быть как можно меньше, чтобы вентилятор вращался медленно и свободно, без «бурчания».
• Время обнаружения отсутствия топлива	Время отсчитывается после снижения яркости пламени ниже значения <i>Обнаружение пламени</i> %. После отсчета этого времени контроллер переходит к попытке розжига горелки, а после 3 неудачных попыток выдаёт сигнал « <i>неудачная попытка розжига</i> ».
• Максимальная температура горелки	Определяет максимальную температуру горелки, на которой будет выдан сигнал превышения максимальной температуры горелки.

14.2 Котла

Параметр	Описание
Выбор термостата	<ul style="list-style-type: none"> • <i>Выключен</i> - исключает влияние комнатного термостата на работу котла , • <i>Универсальный</i> –включает комнатный термост для управления котлом, • <i>ecoSTER</i> - опция доступна после подключения комнатной панели ecoSTER, ставит работу котла в зависимость от комнатного термостата .
Минимальная температура котла	Минимальная заданная температура котла, которую может настроить пользователь в меню пользователя и минимальная, которую может автоматически установить контроллер, например, в работе по расписанию или по погодозависимому регулированию и т.п.
Максимальная температура котла	Максимальная заданная температура котла, которую может настроить пользователь в меню пользователя и максимальная, которую может автоматически установить контроллер, например, в работе по расписанию или по погодозависимому регулированию и т.п.
Температура охлаждения котла	Температура профилактического охлаждения котла. Выше этой температуры контроллер включает насос горячего водоснабжения . Контроллер выключит насос горячего водоснабжения, если температура воды превысит максимальное значение.
Выключение насоса с термостата	<p>Доступные опции:</p> <ul style="list-style-type: none"> • <i>НЕТ</i> - насос котла ЦО не выключается в момент срабатывания комнатного термостата. • <i>ДА</i> - насос котла ЦО выключается в момент срабатывания комнатного термостата.

14.3 Насосы ЦО и ГВС

Параметр	Описание
Температура включения насоса ЦО	Параметр определяет температуру, при которой включится насос котла ЦО. Это защищает котёл от образования конденсата вследствие охлаждения холодной водой, возвращающейся из системы. Внимание: само по себе отключение насоса котла не гарантирует защиты котла от образования конденсата и, как следствие, от коррозии. Необходимо использовать дополнительную автоматику, например, четырех ходовой клапан или термостатический трехходовой клапан.
Простой насоса ЦО во время наполнения ГВС	Доступен после подключения датчика ГВС. Затянувшийся нагрев бойлера ГВС при включенном приоритете ГВС может привести к чрезмерному охлаждению системы ЦО, поскольку при таких настройках насос ЦО выключен. Параметр Время простоя насоса ЦО во время нагрева ГВС препятствует этому путем обеспечения периодического включения насоса ЦО во время нагрева бойлера ГВС. Насос ЦО по прошествии этого времени запустится на постоянное запрограммированное время 30 с.
Минимальная температура ГВС	Доступен после подключения датчика ГВС. Это параметр, с помощью которого можно ограничить пользователю настройку слишком низкой заданной температуры ГВС.
Максимальная температура ГВС	Доступен после подключения датчика ГВС. Параметр определяет, до какой максимальной температуры будет нагрет бойлер ГВС во время сброса избытка тепла из котла в аварийных состояниях. Это очень важный параметр, поскольку настройка слишком высокого значения может привести к угрозе ошпаривания пользователей. Слишком низкое значение параметра приведет к тому, что во время перегрева котла не будет возможности сброса избытка тепла в бойлер ГВС. При проектировании системы горячего водоснабжения следует учитывать возможность повреждения контроллера. Вследствие аварии контроллера, вода в бойлере горячего водоснабжения может нагреться до опасной температуры, угрожающей ошпариванием пользователей. Необходимо использовать дополнительную защиту в виде термостатических клапанов.

Повышение темп. котла от ГВС и смесителя	Параметр определяет, на сколько градусов будет повышена заданная температура котла, чтобы нагреть бойлер ГВС и контур смесителя. Повышение температуры происходит только тогда, когда возникнет такая необходимость. Когда заданная температура котла находится на достаточно высоком уровне, контроллер не будет ее менять из-за необходимости нагрева бойлера ГВС или контура смесителя.
Продление работы насоса ГВС	Доступен после подключения датчика ГВС. После нагрева бойлера ГВС и выключения насоса ГВС может возникнуть угроза перегрева котла. Это происходит в случае, если установленная заданная температура ГВС выше, чем заданная температура котла. Эта проблема особенно касается работы насоса ГВС в режиме «ЛЕТО», когда насос ЦО выключен. Для охлаждения котла работу насоса ГВС можно продлить на время <i>продления работы насоса ГВС</i> .
Теплообменник	Относится только к гидравлическим системам с теплообменником между открытой и закрытой системой. Доступные опции: <ul style="list-style-type: none"> • <i>ДА</i> - насос котла работает непрерывно в коротком контуре котёл - теплообменник, не отключается от функции ЛЕТО или приоритета горячего водоснабжения, • <i>НЕТ</i> - насос котла работает нормально.

14.4 Смеситель

Параметр	Описание
Управлением смесителем	Параметр доступен после подсоединения дополнительного модуля В.
• Выключено	Привод смесителя и насос смесителя не работают.
• Включено ЦО	Применяется, когда контур смесителя обслуживает радиаторную систему центрального отопления. Максимальная температура контура смесителя не ограничивается, смеситель полностью открывается во время аварийных ситуаций, например, перегрева котла. Внимание: не включать данную опцию, когда в системе используются трубы, которые не рассчитаны на высокие температуры. В таких ситуациях рекомендуется установить управление смесителем на <i>Включен пол</i> .
• Включен пол	Применяется, когда контур смесителя управляет контуром теплого пола. Максимальная температура контура смесителя ограничивается до значения параметра <i>Макс. темп. смесителя</i> . Внимание: после выбора опции <i>Включен пол</i> следует установить параметр макс. заданная темп. смесителя на такое значение, чтобы не допустить повреждения пола и избежать ожогов людей и животных.
• Только насос	В момент, когда температура контура смесителя превысит установленную в параметре <i>Заданная температура смесителя</i> , насос смесителя будет выключен. После снижения температуры контура на 2°C насос снова включается. Опция обычно используется для управления насосом контура теплого пола в случае, если он работает с термостатическим клапаном без привода. Однако такая работа не рекомендуется, рекомендуется использовать для управления контуром теплого пола стандартный контур, состоящий из клапана, привода и насоса смесителя.
Выбор термостата	Параметр доступен только после подключения комнатной панели. Опция позволяет выбрать комнатный термостат для контура смесителя. Доступные опции: <ul style="list-style-type: none"> • <i>Универсальный</i> – стандартный механический термостат, подключенный к зажимам 26-27 для смесителя 1, для смесителей 2 это соответствующие зажимы в дополнительных модулях. • <i>eCOSTER T1...T2, eSTER T1...T2</i> – термостат 1, 2 в eCOSTER. Если eCOSTER не подключен, то контроллер работает только со стандартным комнатным термостатом.
Мин. темп. смесителя	Это параметр, при помощи которого можно ограничить пользователю возможность установки слишком низкой заданной температуры контура смесителя. Автоматическое регулирование (например, временное снижение температуры) также не вызовет снижения значения заданной температуры ниже значения, установленного в данном параметре.
Макс. темп. смесителя	Параметр выполняет две функции: <ul style="list-style-type: none"> - обеспечивает ограничение настройки слишком высокой заданной температуры смесителя пользователем. Автоматическое регулирование (корректировка по кривой нагрева от наружной температуры) также не вызовет повышения заданной температуры выше значения, настроенного в данном параметре. - при параметре <i>Эксплуатация смесителя = Включен пол</i> он также является предельной температурой датчика смесителя, при которой насос смесителя будет выключен. Для контура теплого пола необходимо установить значение температуры не более 45...50°C или иное, если производитель материалов, использованных для строительства пола, или проектировщик системы ЦО укажут иначе.
Диапазон пропорциональности	Увеличение значения способствует более быстрому достижению заданной температуры смесителя, однако слишком высокое значение параметра приводит к частой корректировке температуры и ненужным включениям привода.

Постоянная времени интегрирования	Чем меньше значение, тем быстрее достигается заданная температура смесителя. Слишком низкое значение параметра может приводит к частой корректировке температуры и провоцирует лишние движения сервопривода.
Время открытия клапана	Следует ввести <i>Время полного открытия клапана</i> , которое нанесено на заводской табличке электропривода клапана, например, 140 сек.
Выкл.насоса от терм.	Установка параметра на значение «ДА» вызовет закрытие привода смесителя и выключение насоса смесителя после размыкания контактов комнатного термостата (нагретое помещение). Однако это действие не рекомендуется, поскольку может вызвать существенное снижение температуры в обогреваемом помещении.
Нечувствительность смесителя	Настройка параметра, определяющая значение температурной нечувствительности (мертвой зоны) для системы управления смесителем. Контроллер управляет смесителем таким образом, чтобы значение температуры, измеренное датчиком смесителя, равнялось заданному значению. Тем не менее, во избежание слишком частых движений привода, которые могут без необходимости сократить его срок службы, регулирование применяется только тогда, когда измеренная температура контура смесителя будет выше или ниже заданной температуры на значение <i>Нечувствительность смесителя</i> .

14.4 Дополнительные параметры

Параметр	Описание
Показать дополнит.	Доступные опции: <ul style="list-style-type: none"> • <i>ДА</i> - отображает скрытые параметры, редактирование которых не рекомендуется. • <i>НЕТ</i> - скрывает скрытые параметры.
Сервисные счётчики	Показывает счётчики времени работы контроллера.
Восстановить настройки	Сбрасывая, до заводских, сервисные настройки, сбросятся, также настройки пользователя в главном меню.
Сохранить настройки	Выбор «Да» записывает актуальные изменения настроек контроллера
Выйти	Выбор «Да» приводит к выходу из сервисного меню.
Выход Н (модуль В)	Настройки, связанные с конфигурацией выхода Н дополнительного модуля Выбор функции: <ul style="list-style-type: none"> • <i>OFF</i> –отключение выхода Н(модуль В). • <i>Тревога</i> – включение режима аварийной сигнализации на выходе Н (модуль В). • <i>Резервный котел</i> – выход Н (модуль В) служит для управления резервным котлом.

15 Описание сигналов тревоги

Список аварийных кодов контроллера, отображаемых на комнатном термостате eSTER_x40.

01	Превышение макс. температуры котла
02	Превышение макс. температуры горелки
03	Повреждение датчика темп. котла
04	Повреждение датчика темп. шнека
05	Неудачная попытка розжига
06	Перегрев горелки, контакт разомкнут СТБ

15.1 Превышение максимальной температуры котла

Защита от перегрева котла происходит в два этапа. В первую очередь, т.е. после превышения *Температуры предварительного охлаждения котла*, контроллер пытается снизить температуру котла путем сброса избытка тепла в бойлер ГВС. Если температура измеренная датчиком ГВС превысит значение *Макс температура ГВС*, тогда насос ГВС выключится, для охраны пользователей от ошпаривания горячей водой.

Если температура котла снизится, то контроллер возвращается в нормальный режим работы. Если же температура дальше будет повышаться (достигнет 95°C), то включится постоянный сигнал перегрева котла со звуковой сигнализацией. Сигнал тревоги можно отменить, подтвердив данную тревогу или выключением и включением питания контроллера.

Внимание: размещение датчика температуры вне обшивки котла, например, на выпускной трубе, не рекомендуется, поскольку может привести к более позднему обнаружению перегрева котла!

15.2 Превышение максимальной температуры горелки

Сигнал появится после превышения температуры горелки выше сервисного параметра *Макс. темп. горелки*. Если температура горелки возрастет выше этого значения, контроллер начнет процедуру гашения. Сигнал тревоги можно отменить, подтвердив данную тревогу или выключением и включением питания контроллера.

15.3 Повреждение датчика температуры котла

Повреждение датчика температуры котла. Сигнал тревоги появится при повреждении датчика температуры котла и при

превышении измерительного диапазона данного датчика. После появления сигнала тревоги котёл будет погашен.

Отмена сигнала тревоги осуществляется выключением и включением питания контроллера. Следует проверить датчик и при необходимости заменить.



Проверка датчика температуры описана в п. 12.8

15.4 Повреждение датчика температуры шнека

Сигнал тревоги появится при повреждении датчика шнека и при превышении измерительного диапазона данного датчика. После появления сигнала тревоги котёл будет погашен.

Отмена сигнала тревоги осуществляется выключением и включением питания контроллера. Следует проверить датчик и при необходимости заменить.



Проверка датчика температуры описана в п. 12.8

15.5 Перегрев котла разомкнут контакт STB

Сигнал тревоги появится после срабатывания независимого термостата безопасности предохраняющим котел от перегрева и произойдет выключение горелки. После снижения температуры котла необходимо снять ограничительную накладку STB и нажать кнопку рестарта. Ошибку можно удалить путем выключения и повторного включения контроллера.

15.6 Неудачная попытка розжига

Сигнал тревоги появится после третьей неудачной попытки розжига горелки. В этом случае выключаются все насосы, для предотвращения чрезмерного охлаждения котла.

Удаление ошибки происходит через нажатие сенсорной кнопки, либо после повторного включения контроллера. Причинами этой ошибки могут быть, неисправная свеча розжига или отсутствие топлива в резервуаре.

16 Дополнительные функции

16.1 Отключение электропитания

В случае отсутствия электропитания контроллер вернется в тот режим работы, в

котором он находился перед произвольным отключением.

16.2 Защита от замерзания

Когда температура котла упадет ниже 5°C, тогда насос котла принудительно включается для циркуляции, что позволит отсрочить время замерзания, однако при очень низких температурах или отсутствии электричества эта функция не обеспечит защиту системы от замерзания. Аналогично включается насос ГВС.

16.3 Предварительное охлаждение

При включении этой функции контроллер пытается снизить температуру котла перед переходом в состояние постоянного сигнала тревоги перегрева котла.

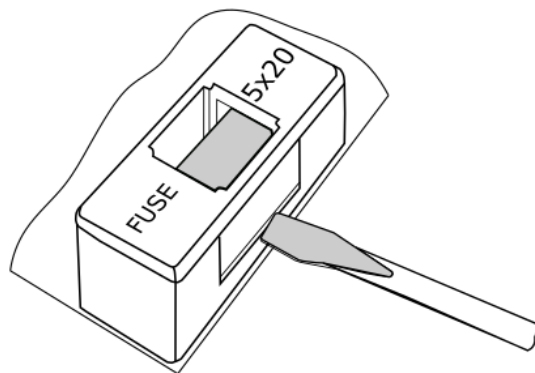
16.4 Функция защиты насосов от заклинивания

Контроллер выполняет функцию защиты насосов котла, ГВС от заклинивания. Для этой цели насосы периодически включаются (каждые 167 ч на несколько секунд). Это защищает насосы от заклинивания вследствие образования котлового камня. Поэтому во время перерыва в эксплуатации котла питание контроллера должно быть включено и он должен находиться в режиме Стоп.

17 Замена частей и их комплектующих

17.1 Замена сетевого предохранителя

Сетевой предохранитель расположен под клеммной крышкой контроллера. Замена предохранителя должна производиться специалистом с соответствующей квалификацией, после отключения сетевого питания. Необходимо использовать плавкие, керамические предохранители 5x20 мм с номинальным током 6,3 А.



18 Замена программного обеспечения

Замена программы контроллера может быть выполнена с помощью интерфейса ecoLINK2, подключенного к разъему G2 контроллера.



Смену ПО должен производить исключительно квалифицированный персонал, с соблюдением мер предосторожности, связанных с опасностью поражения электрическим током. Запрещается подключение к сети со снятой клеммной крышкой.

19 Описание возможных неисправностей

Описание неисправностей	Подсказки
На экране не видно никаких признаков работы устройства, несмотря на подключение к сети.	Проверить не перегорели ли сетевые предохранители и при необходимости заменить их.
Температура котла на дисплее отличается от заданной.	Проверить: <ul style="list-style-type: none"> ▪ не нагревается ли в это время бойлер ГВС, и не настроена ли заданная температуры ГВС выше заданной температуры котла; если да, то разница в показаниях исчезнет после нагрева бойлера ГВС, или следует уменьшить заданную температуру ГВС, ▪ включены ли ночные снижения – выключить.
Насос котла не работает.	Проверить: <ul style="list-style-type: none"> ▪ включён ли приоритет ГВС, блокирующий насос ЦО - выключить приоритет, настроить <i>Режим работы насоса ГВС на Нет приоритета</i>, ▪ не повреждён ли или не заблокирован ли насос ЦО.
Вентилятор не работает.	<ul style="list-style-type: none"> ▪ Проверить, установлена ли перемычка на входе капиллярного ограничителя темп. СТБ на зажимы 1-2, (перемычка должна быть установлена только в случае не подключенного ограничителя температуры). ▪ Если производитель котла оборудовал котел капиллярным ограничителем температуры СТБ с ручным возвратом в исходное положение, следует разблокировать его, отвинтив крышку и нажав кнопку согласно документации производителя котла. ▪ Проверить и при необходимости заменить вентилятор.
Подача топлива не работает / не подаёт.	<ul style="list-style-type: none"> ▪ Проверить правильность подключения проводов шнека к зажимам. ▪ Проверить, установлена ли перемычка на зажимах 1-2, проверить, не заблокирован ли контур по причине перегрева котла. ▪ Проверить, не повреждён ли двигатель шнека. ▪ Если слышно работу двигателя, а топливо не подаётся, заменить шплинт в муфте механизма шнека в соответствии с инструкцией котла.
Топливо не дожигается, в золе находятся недожженные остатки топлива. Топливо сжигается с большим количеством дыма, горелка гаснет	Проверить настройки <i>Регулировка мощности</i> .
Неправильные показания температуры.	<ul style="list-style-type: none"> ▪ Проверить термоконтакт между датчиком температуры и измеряемой поверхностью. ▪ Не проходит ли провод датчика слишком близко к сетевому кабелю. ▪ Подключён ли датчик к клеммам. ▪ Не повреждён ли датчик.
Насос ГВС в режиме ЛЕТО, радиаторы горячие, а котёл перегревается.	Увеличить значение параметра <i>Продление времени работы ГВС</i> для охлаждения котла.
Насос ГВС работает, даже если бойлер ГВС уже нагрет.	Установить параметр <i>Продление времени работы ГВС = 0</i> .
В гидравлической системе со смесительным клапаном и приводом, смеситель не открывается.	<ul style="list-style-type: none"> ▪ Причиной может быть нагрев бойлера ГВС при включённом приоритете ГВС. Подождать, пока прогреется бойлер ГВС или выключить <i>приоритет ГВС</i>. ▪ Причиной может быть включённая функция ЛЕТО.

Реестр изменений:



ul. Wspólna 19, Ignatki

16-001 Kleosin

Польша

plum@plum.pl

www.plum.pl

National Waste Database No. 000009381